

Emissionsstatistik über Schuldverschreibungen

Elektronisches Meldewesen

XML-Formatbeschreibung

gültig ab Berichtsmonat Dezember 2013
Stand 05. November 2013

Inhaltsverzeichnis

1	Einführung	3
1.1	Historie.....	3
2	Einreichungsart	5
2.1	BBk-ExtraNet.....	5
2.2	XML.....	5
2.3	Validierung.....	5
3	Melde-Datei	6
3.1	Dateiname.....	6
3.2	Dateiformat.....	7
3.2.1	Notation.....	7
3.2.2	Zeichensatz.....	7
3.2.3	XML-Deklaration.....	7
3.2.4	Namespaces.....	7
3.3	Beschreibung der Elemente.....	8
3.4	Datentypen.....	9
3.4.1	Elemente.....	9
3.4.2	Einfache Datentypen.....	11
3.4.3	Komplexe Datentypen.....	12
4	EMISO-Meldung	16
4.1	Aufbau der XML-Meldung.....	16
4.2	LIEFERUNG-EMISO.....	17
4.2.1	Attribute.....	17
4.2.2	Unterelemente.....	17
4.3	MELDUNG.....	19
4.3.1	Attribute.....	19
4.3.2	Unterelemente.....	19
4.4	EMISO-Formulare.....	21
4.4.1	FORMULAR-V10370 (Emittentendaten).....	21
4.4.2	FORMULAR-V10371 (Wertpapierstammdaten für Inhaberschuldverschreibungen).....	24
4.4.3	FORMULAR-V10372 (Wertpapierstammdaten für Namensschuldverschreibungen).....	33
4.4.4	FORMULAR-V10373 (Monatliche Bestands- und Transaktionsdaten für Inhaberschuldverschreibungen).....	39
4.4.5	FORMULAR-V10374 (Monatliche Bestands- und Transaktionsdaten für Namensschuldverschreibungen).....	42
4.4.6	FORMULAR-V10375 (Commercial Paper inländischer Nichtbanken).....	45
5	Anhang	50
5.1	Schlüsseltabelle Emittentenklassifizierung.....	50
5.2	Schlüsseltabelle Wertpapier-Art.....	50
5.3	Schlüsseltabelle Art der Rückzahlung.....	51
5.4	Schlüsseltabelle Art der Verzinsung.....	51
5.5	Schlüsseltabelle Zinsperiode.....	51
5.6	Schlüsseltabelle Zinsreferenz.....	52
5.7	Schlüsseltabelle Typ bei Zertifikaten.....	52
5.8	Schlüsseltabelle Basiswert.....	53
5.9	Schlüsseltabelle Deckung des Wertpapiers.....	53
5.10	Schlüsseltabelle BISTA-Klassifizierung.....	54

Für Fragen stehen wir Ihnen unter folgender E-Mail-Adresse zur Verfügung:

emissionsstatistik@bundesbank.de

1 Einführung

Im elektronischen Meldewesen XMW nimmt die Deutsche Bundesbank Meldungen im XML-Format entgegen.

Dieses Dokument beschreibt das XML-Format der Emissionsstatistik über Schuldverschreibungen, nach dem bei der Deutschen Bundesbank Meldungen einzureichen sind.

Technische Dokumentationen (XML-Schema-Dateien) und die in diesem Dokument dargestellten Beispiele sind auf der Homepage der Deutschen Bundesbank separat unter

http://www.bundesbank.de/Navigation/DE/Service/Meldewesen/Bankenstatistik/Formate_XML/formate_xml.html

abrufbar.

1.1 Historie

Nr.	Datum	Datei	Änderung
1	11.07.2012	bbk_xmw_emiso_doku.pdf	Dokumenterstellung
2	21.08.2012	bbk_xmw_emiso_doku.pdf BbkXmwEmiso.xsd	Änderung Schlüsseltabelle BISTA-Klassifizierung
3	28.02.2013	bbk_xmw_emiso_doku.pdf BbkXmwEmiso.xsd	Änderung Schlüsseltabelle BISTA-Klassifizierung
4	03.05.2013	bbk_xmw_emiso_doku.pdf BbkXmwEmiso.xsd	<ul style="list-style-type: none"> • MELDUNG-EMISO --> MELDUNG (s. S. 19) • Zusätzlich zu „faellig“ kann auch „nicht abgesetzt“ bei Ultimokurs/-preis für Umlauf und Eigenbestand in den monatlichen Meldungen angegeben werden (s. S. 12). • Bei Emissionskurs/-preis, Rückzahlungskurs/-preis und Ultimokurs/-preis kann zusätzlich ein Attribut „Kurs geschätzt“ angegeben werden (s. S. 12). • Neue Meldungsart KORREKTUR und STORNO in V10371/V10372 (s. S. 13) • Neue Meldungsart KORREKTUR in V10370 (s. S. 13) • Dateiendung _k für Korrekturmeldungen entfällt
5	09.08.2013	bbk_xmw_emiso_doku.pdf	<ul style="list-style-type: none"> • Aufnahme der Meldungsart (Erstmeldung, Änderungsmeldung, Korrekturmeldung, Stornomeldung) in den Dateinamen (S. 6) • Kennzeichnung der Testdateien im Dateinamen mit „Test_“ (S. 6)
6	23.09.2013	bbk_xmw_emiso_doku.pdf	<ul style="list-style-type: none"> • Vertauschung von AUFSTOCKUNG und KL_EINHEIT_.. (nur in der Dokumentation, S. 26)
7	01.10.2013	bbk_xmw_emiso_doku.pdf	<ul style="list-style-type: none"> • CPs: KI_NAME in KI geändert (nur in der Dokumentation, S. 46)
8	14.10.2013	bbk_xmw_emiso_doku.pdf	<ul style="list-style-type: none"> • Element bbk:adresse: Typ des Elements LAND wird bbk:isoLand (nur in der Dokumentation; S. 12)

9	05.11.2013	bbk_xmw_emiso_doku.pdf	<ul style="list-style-type: none">• Angabe von xsi:schemaLocation korrigiert (nur in Dokumentation, S. 17)
---	------------	------------------------	--

2 Einreichungsart

Die monatliche Meldung zur Emissionsstatistik über Schuldverschreibungen erfolgt in einer XML-Datei, die über das Bundesbank-ExtraNet einzureichen ist.

2.1 BBk-ExtraNet

Informationen zum ExtraNet und die Möglichkeit zur Registrierung sind verfügbar unter dem Link:

<http://www.bundesbank.de/extranet/extranet.php>

2.2 XML

XML (= "eXtensible Markup Language") ist der Industriestandard zur Definition von Dokumenten mit hierarchisch aufgebauten Inhalten. Es erlaubt die Definition von Elementen und Attributen. Elemente sind als Grundbausteine rekursiv aus Daten und weiteren Elementen zusammengesetzt. Ein Element besteht aus einem öffnenden Marker der Form `<elementname>`, dem Elementinhalt und einem schließenden Marker der Form `</elementname>`. Im öffnenden Marker können dem Element Attribute in der Form `attributname="attribut"` beigefügt werden. Jedes XML-Dokument beschreibt eine Baumstruktur mit einem eindeutigen Wurzelement.

Beispiel:

```
<elementname attributname="attribut">
  <elementname_1>elementinhalt_1</elementname_1>
  <elementname_2>elementinhalt_2</elementname_2>
</elementname>
```

XML ist case-sensitiv, d. h. es ist auf Groß- und Kleinschreibung zu achten.

XML-Dateien sind reine Text-Dateien. Ihre Endung ist ".xml".

Weitere Informationen zu XML finden Sie unter <http://www.w3.org/XML/>.

2.3 Validierung

Die Anordnung der Elemente, ihr Format (Zahl, Text, ...) und die Angabe von Attributen werden in einem XML-Schema beschrieben. Genügt eine XML-Datei ihrem Schema, wird sie als valide (gültig) bezeichnet. Die Validierung einer XML-Datei kann mit gängigen Tools erfolgen.

3 Melde-Datei

3.1 Dateiname

Der Dateiname der einzureichenden XML-Datei wird aus der Kennung für die Emissionsstatistik, dem Berichtsmonat, der 8-stelligen Bankleitzahl und einer Kurzbezeichnung des Meldeinhalts zusammengesetzt. Er lautet:

emiso_<yyyymm>_<blz>_<kb>_<ma>.xml

Parameter	Inhalt
emiso	5-stelliges Kürzel für die Emissionsstatistik
<yyyymm>	Berichtsmonat in der Form 4-stellige Jahresangabe / 2-stellige Monatsangabe
<blz>	8-stellige Bankleitzahl der meldenden Bank
<kb>	Kurzbezeichnung des Meldeinhalts: emi Emittentendaten (V10370) ihs_st Wertpapierstammdaten der Inhaberschuldverschreibungen (V10371) np_st Wertpapierstammdaten der Namensschuldverschreibungen (V10372) ihs_mo Monatliche Bestands- und Transaktionsdaten für Inhaberschuldverschreibungen (V10373) np_mo Monatliche Bestands- und Transaktionsdaten für Namensschuldverschreibungen (V10374) cp Commercial Paper inländischer Nichtbanken (V10375)
<ma>	Bezeichnung der Meldungsart e Erstmeldung a Änderungsmeldung k Korrekturmeldung s Stornomeldung

Beispiel: **emiso_201401_12345678_ihs_mo_e.xml**

Weitere Namensbestandteile, wie zum Beispiel eine Nummerierung, können angehängt werden, sofern sie durch „_“ eingeleitet werden und an letzter Stelle vor „.xml“ stehen.

Es können auch mehrere XML-Dateien (mit korrekter Bezeichnung) zusammen gezippt werden. Die daraus resultierende ZIP-Datei wird nach dem gleichen Prinzip wie die XML-Datei benannt, jedoch können die Kurzbezeichnung des Meldeinhalts und der Meldungsart entfallen. Die Endung lautet ".zip".

Beispiel: **emiso_201401_12345678.zip**

Der Dateiname von Testdateien muss mit „TEST_“ beginnen, sowohl bei den ZIP- als auch bei den XML-Dateien. Gross- und Kleinschreibung ist hierbei unerheblich.

Beispiel: **TEST_emiso_201309_12345678_ihs_st_e.xml**
 test_emiso_201309_12345678.zip

3.2 Dateiformat

Die Meldedateien werden in XML kodiert.

Als Hilfe zur Dateierstellung können die XML-Schemata von der Website der Bundesbank http://www.bundesbank.de/Navigation/DE/Service/Meldewesen/Bankenstatistik/Formate_XML/formate_xml.html heruntergeladen werden.

Zur Sicherstellung der Datenintegrität empfehlen wir, die erstellten XML-Dateien anhand der Schema-Definitionen zu validieren.

Name	Beschreibung
BbkXmwBasis.xsd	Basis-Schema für XML-Meldungen an die Bundesbank
BbkXmwEmiso.xsd	Schema für XML-Meldungen der Emissionsstatistik

3.2.1 Notation

XML unterscheidet Groß- und Kleinschreibung. Im XML-Meldewesen der Bundesbank werden Elementnamen grundsätzlich großgeschrieben, Attributnamen klein. Bei verschiedenen Elementen auf gleicher Hierarchiestufe ist in der Regel ihre Reihenfolge zu beachten. Die Reihenfolge von Attributen ist beliebig.

3.2.2 Zeichensatz

Die Zeichenkodierung ist Latin-1/West European (ISO-8859-1). Hierdurch wird u. a. die korrekte Darstellung von Umlauten unterstützt.

Das kaufmännische Und ("&") ist nicht erlaubt. Wenn es dennoch verwendet werden soll, z. B. im Namen einer Bank, dann ist es durch "&" zu ersetzen:
z. B.: "Mark & Meier Bank" → "Mark & Meier Bank"

Auch das Kleiner-Zeichen ("<") ist nicht zulässig. Wird es trotzdem benötigt, ist es durch "<" zu ersetzen (oder auszuschreiben).
z. B.: "Wenn Meldetermin < 01-01-2014, dann..." → "Wenn Meldetermin < 01-01-2014, dann..."

3.2.3 XML-Deklaration

Jede XML-Meldung beginnt mit der XML-Deklaration:

```
<?xml version="1.0" encoding="ISO-8859-1"?>
```

Diese muss immer in der ersten Zeile stehen.

3.2.4 Namespaces

Zur Unterscheidung des allgemeinen Schemas des XMW der Bundesbank (BbkXmwBasis.xsd) und des speziellen Emiso-Schemas (BbkXmwEmiso.xsd) dienen folgende Namespaces:

Name	Namespace
BbkXmwBasis.xsd	http://www.bundesbank.de/xmw/2003-01-01
BbkXmwEmiso.xsd	http://www.bundesbank.de/statistik/emiso/v1

In den Beispielen wird der Emiso-Namespace als Standard-Namespace verwendet, d. h. die Elemente dieses Namespaces bedürfen keiner Qualifikation. Für den allgemeinen XMW-Namespace wird das Kürzel bbk verwendet, d. h. alle Elemente aus diesem Namespace müssen mit „bbk:“ qualifiziert werden.

3.3 Beschreibung der Elemente

Die Beschreibung der Elemente erfolgt gemäß nachfolgender Tabelle:

Name	erf. (= erforderlich)	Wertebereich / Format	Bemerkung
elementname	+ Element ist erforderlich - Element kann entfallen *)	Angabe oder Beschreibung des zulässigen Elementinhalts	Bemerkung zum Element
attribut	+ Attribut ist erforderlich - Attribut kann entfallen	Angabe oder Beschreibung des zulässigen Attributinhalts	Bemerkung zum Attribut

*) Soll ein Element entfallen, dann darf nicht nur der Inhalt entfallen. In diesem Fall muss vollständig auf die Angabe des Elements verzichtet werden.

3.4 Datentypen

Die Schema-Definitionen des XMW verwenden selbstdefinierte Elemente und Datentypen. Diese werden nachfolgend beschrieben.

3.4.1 Elemente

I. allgemeines Schema

bbk:ISIN

12-stellige Wertpapierkennnummer im ISIN-Format:

Die ISIN besteht aus 12 alphanumerischen Zeichen: **Großbuchstaben** und/oder **Ziffern**, dabei sind die beiden ersten Zeichen immer Großbuchstaben (= Länderkennung); die folgenden 10 Zeichen können aus Großbuchstaben und Ziffern bestehen.

II. EMISO-Schema

BLZ

Bankleitzahl:

Die Bankleitzahl besteht aus 8 Ziffern. Zusätzlich kann eine Prüfziffer angegeben werden.

BIC

Business Identifier Code:

Der Business Identifier Code besteht aus mindestens 8 und höchstens 11 Ziffern oder Großbuchstaben.

RZNR

Nummer des einreichenden Rechenzentrums:

Die Rechenzentrumsnummer besteht wie die Bankleitzahl aus 8 oder 9 Ziffern.

BEMERKUNG

Bemerkungsfeld:

Eine Bemerkung zur Meldung kann aus bis zu 500 Zeichen bestehen.

INTERNE_WPK

interne Wertpapierkennnummer:

Die interne Wertpapierkennnummer besteht aus bis zu 20 alphanumerischen Zeichen: **Großbuchstaben** und/oder **Ziffern**.

ANSCHRIFT

Anschrift des Emittenten:

Name	erf.	Wertebereich / Format	Bemerkung
STRASSE	+	bbk:alphanum	Straße des Emittenten
PLZ	+	numerisch, 5-stellig	Postleitzahl des Emittenten
ORT	+	bbk:alphanum	Ort des Emittenten
BL	+	bbk:isoBundesland	Bundesland

ANSPRECHPERSON

Ansprechperson für die Meldung der Emissionsstatistik:

Name	erf.	Wertebereich / Format	Bemerkung
ANREDE	+	"Herr" oder "Frau"	Anrede der Ansprechperson
VORNAME	-	bbk:alphanum	Vorname der Ansprechperson
NAME	+	bbk:alphanum	Name der Ansprechperson
TELEFON	+	bbk:alphanum	Telefonnummer der Ansprechperson
EMAIL	+	bbk:email	Email-Adresse der Ansprechperson
ABTEILUNG	-	bbk:alphanum	Abteilung der Ansprechperson

KONZERN

Angabe zum Konzern des KI:

Gehört das meldepflichtige Institut einem Konzern an, so sind der Name und das Sitzland der Konzernmutter anzugeben. Verfügt die Konzernmutter über einen BIC (Business Identifier Code), so ist dieser auch anzugeben.

Name	erf.	Wertebereich / Format	Bemerkung
NAME	+	bbk:alphanum	Name der Konzernmutter
LAND	+	bbk:isoLand	Sitzland der Konzernmutter
BIC	-	BIC	BIC der Konzernmutter

RATING

Rating-Angaben:

Die Reihenfolge der Elemente ist frei wählbar.

Name	erf.	Wertebereich / Format	Bemerkung
MOODYS	-	bbk:alphanum	Rating von Moody's
FITCH	-	bbk:alphanum	Rating von Fitch
SP	-	bbk:alphanum	Rating von Standard & Poor's (S&P)
DBRS	-	bbk:alphanum	Rating von DBRS
SONSTIGE	-	bbk:alphanum	Rating von Sonstigen Ratingagenturen, wiederholbar
name	+	bbk:alphanum	Name einer nicht aufgelisteten Rating-Agentur

Aufbau:

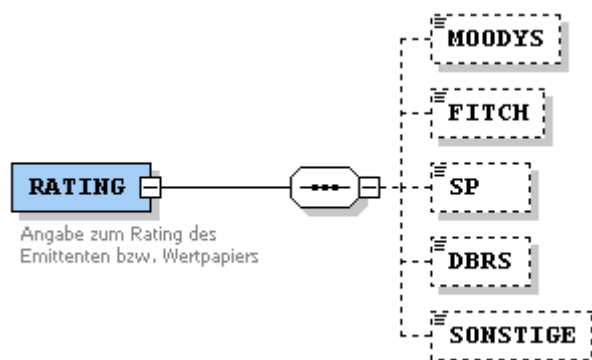


Abbildung 3-1

3.4.2 Einfache Datentypen

I. allgemeines Schema

bbk:alphanum

1- bis 80-stellig, alphanumerisch:

Der Typ alphanum wird für Textinhalte eingesetzt, z. B. für Namensfelder. Daten dieses Typs dürfen bis zu **80 Zeichen** lang, aber **nicht leer** sein. Es dürfen nur Großbuchstaben verwendet werden. Es sind alle Zeichen des Zeichensatzes ISO-8859-1 erlaubt ("&" ist durch "&" zu ersetzen und "<" durch "<"). Mehrfache Leerzeichen, Tabulatorzeichen, Zeilenumbrüche werden bei der Verarbeitung auf ein einziges Leerzeichen reduziert.

bbk:double

Gleitkommazahl:

Ableitung des allgemeinen Double-Zahlenformats mit Whitespace-Unterdrückung.

bbk:email

gültige E-Mail-Adresse:

Eine gültige E-Mail-Adresse hat das Format 'Zeichenfolge@Zeichenfolge.do' (do = 2- bis 4-stellige Domänenbezeichnung). Es kann eine persönliche oder eine funktionale Adresse angegeben werden.

bbk:isoBundesland

Bundeslandkennung nach ISO:

Nach ISO 3166-2 besteht die Bundesländerkennung aus 2 Großbuchstaben, z. B. "BB" für Brandenburg.

bbk:isoLand

Länderkennung nach ISO:

Nach ISO 3166 besteht die Länderkennung aus 2 Großbuchstaben, z. B. "DE" für Deutschland. Für internationale Organisationen sind eine Ziffer und ein Großbuchstabe zugelassen, z. B. "1Z" für die Vereinten Nationen.

bbk:isoWaehrung

Währungskennung nach ISO:

Nach ISO 4217 besteht die Währungskennung aus 3 Großbuchstaben; z. B. "EUR" für Euro.

bbk:jaNein

"ja" oder "nein":

Die Angabe "ja" oder "nein" ist immer klein zu schreiben.

bbk:telNr

gültiges Format für eine Telefonnummer:

Eine gültige Telefonnummer besteht aus Ziffernfolgen. Die Vorwahl kann optional mit "(" oder "/" gekennzeichnet werden, die Durchwahl kann durch "-" eingeleitet werden. Leerzeichen zur Gliederung sind zulässig.

II. EMISO-Schema

date_unbegrenzt

Zusammensetzung aus `xs:date` und „unbegrenzt“.

double_unbegrenzt

Zusammensetzung aus `bbk:double` und „unbegrenzt“.

double_faellig

Zusammensetzung aus `bbk:double`, „faellig“ und „nicht abgesetzt“.

info_kurs_preis

Aufzählung von Kurs-/Preisinformationen, derzeit nur „geschaetzt“.

3.4.3 Komplexe Datentypen**I. allgemeines Schema****bbk:adresse**

Der Datentyp `bbk:adresse` bringt Adressdaten von Institutionen in eine einheitliche Form. Er wird in den Elementen `bbk:ERSTELLER`, `bbk:ADRESSAT`, `bbk:ABSENDER`, `bbk:MELDER` verwendet und enthält folgende Unterelemente:

Name	erf.	Wertebereich / Format	Bemerkung
BLZ oder RZNR	+	numerisch, 8- bis 9-stellig	Nummer zur Identifizierung der Institution: Bankleitzahl oder die Nummer des Rechenzentrums, das die XML-Meldung erstellt
NAME	+	<code>bbk:alphanum</code>	Name der Institution
STRASSE oder POSTFACH	-	<code>bbk:alphanum</code>	Anschrift der Institution
PLZ	-	alphanumerisch, 1- bis 10-stellig	Postleitzahl
ORT	-	<code>bbk:alphanum</code>	Ort
LAND	-	<code>bbk:isoLand</code>	Land
KONTAKT	+	s. u.	Ansprechpartner oder Kontaktstelle

KONTAKT

Name	erf.	Wertebereich / Format	Bemerkung
ANREDE	+	<code>bbk:alphanum</code>	Anrede
VORNAME	-	<code>bbk:alphanum</code>	Vorname der Kontaktperson
ZUNAME	+	<code>bbk:alphanum</code>	Zuname der Kontaktperson oder Name einer funktionalen Kontaktstelle
ABTEILUNG	-	<code>bbk:alphanum</code>	Abteilung
TELEFON	+	<code>bbk:telnr</code>	Telefonnummer (mit Durchwahl)
FAX	-	<code>bbk:telnr</code>	FAX-Nummer
EMAIL	-	<code>bbk:email</code>	E-Mail-Adresse
EXTRANET-ID	-	8 Buchstaben, beginnend mit "EXN"	Benutzername im Bundesbank-ExtraNet (soweit vorhanden)

Beispiel:

```

<bbk:ABSENDER>
  <BLZ>12345678</BLZ>
  <bbk:NAME>Bank AG</bbk:NAME>
  <bbk:STRASSE>ABC-Straße 9</bbk:STRASSE>
  <bbk:PLZ>88888</bbk:PLZ>
  <bbk:ORT>Irgendwo</bbk:ORT>
  <bbk:LAND>DE</bbk:LAND>

  <bbk:KONTAKT>
    <bbk:ANREDE>Herr</bbk:ANREDE>
    <bbk:VORNAME>Hans</bbk:VORNAME>
    <bbk:ZUNAME>Schmidt</bbk:ZUNAME>
    <bbk:ABTEILUNG>Wertpapiere</bbk:ABTEILUNG>
    <bbk:TELEFON>000/111-999</bbk:TELEFON>
    <bbk:FAX>000/111-888</bbk:FAX>
    <bbk:EMAIL>hans.schmidt@testbank.de</bbk:EMAIL>
    <bbk:EXTRANET-ID>EXNTESTA</bbk:EXTRANET-ID>
  </bbk:KONTAKT>
</bbk:ABSENDER>
  
```

Die Angabe der optionalen Elemente in `bbk:MELDER`, `bbk:ABSENDER` und `bbk:ERSTELLER` ist für eine reibungslose Weiterverarbeitung innerhalb der Bundesbank erforderlich.

II. Emittentenstammdaten (V10370)

meldungsart_emi

Angabe der Meldungsart im Emittenten-Stammdatenformular

Name	erf.	Wertebereich / Format	Bemerkung
ERSTMELDUNG AENDERUNGSMELDUNG KORREKTURMELDUNG	+	(leer)	Nur eine Angabe: ERSTMELDUNG, AENDERUNGSMELDUNG oder KORREKTURMELDUNG

III. Wertpapierstammdaten für Inhaberschuldverschreibungen bzw. für Namensschuldverschreibungen (V10371 / V10372)

meldungsart_wp

Angabe der Meldungsart in Wertpapier-Stammdatenformularen

Name	erf.	Wertebereich / Format	Bemerkung
ERSTMELDUNG AENDERUNGSMELDUNG KORREKTURMELDUNG	+	(leer)	Nur eine Angabe: ERSTMELDUNG, AENDERUNGSMELDUNG oder KORREKTURMELDUNG

wp_kennung

Kennung des Wertpapiers: Angabe der ISIN. Falls keine ISIN vorhanden ist, muss eine interne Kennung des Wertpapiers angegeben werden.

Name	erf.	Wertebereich / Format	Bemerkung
ISIN oder INTERNE_WPK	+	bbk:ISIN INTERNE_WPK	Internationale Wertpapierkennung oder Interne Wertpapierkennung

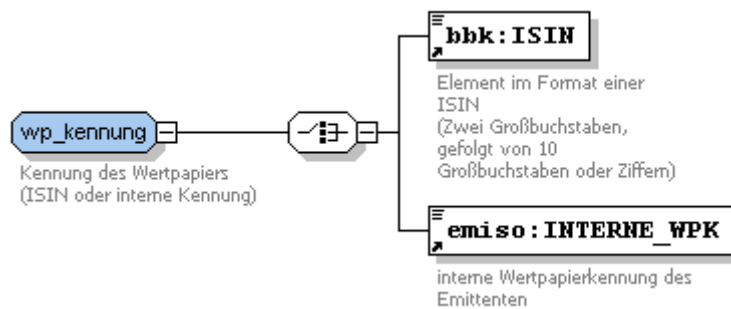
Aufbau:

Abbildung 3-2

IV. Monatliche Bestands- und Transaktionsdaten (V10373 / V10374)**meldungsart_mo**

Angabe von Erst- oder Korrekturmeldung für monatliche Meldungen, wobei bei einer Korrekturmeldung anzugeben ist, ob es sich um eine Teil- oder Vollmeldung handelt.

Name	erf.	Wertebereich / Format	Bemerkung
ERSTMELDUNG KORREKTURMELDUNG	+	(leer)	Nur eine Angabe: ERSTMELDUNG oder KORREKTURMELDUNG
art	+	teilmeldung oder vollmeldung	Angabe, ob die KORREKTURMELDUNG eine Teil- oder Vollmeldung ist

betrag_kurs

Name	erf.	Wertebereich / Format	Bemerkung
WAEHRUNG	+	bbk:isoWaehrung	Währung, in der die Betragsangabe erfolgt
BETRAG	+	bbk:double	Betragsangabe
KURS	+	bbk:double	Kursangabe

betrag_kurs_faellig

Name	erf.	Wertebereich / Format	Bemerkung
WAEHRUNG	+	bbk:isoWaehrung	Währung, in der die Betragsangabe erfolgt
BETRAG	+	bbk:double	Betragsangabe
KURS	+	double_faellig	Kursangabe („faellig“ bei Papieren im Berichtsmo- nat der vollständigen Tilgung; „nicht abgesetzt“ bei Papieren, die während der Laufzeit noch nicht ab- gesetzt wurden)

stueck_preis

Name	erf.	Wertebereich / Format	Bemerkung
WAEHRUNG	+	bbk:isoWaehrung	Währung, in der die Preisangabe erfolgt
STUECK	+	bbk:double	Stückangabe
PREIS	+	bbk:double	Preisangabe

stueck_preis_faellig

Name	erf.	Wertebereich / Format	Bemerkung
WAEHRUNG	+	bbk:isoWaehrung	Währung, in der die Preisangabe erfolgt

STUECK	+	bbk:double	Stückangabe
PREIS	+	double_faellig	Preisangabe („faellig“ bei Papieren im Berichtsmonat der vollständigen Tilgung; „nicht abgesetzt“ bei Papieren, die während der Laufzeit noch nicht abgesetzt wurden)

V. Meldung über Commercial Paper (V10375)

meldungsart_cp

Angabe von Erst- oder Korrekturmeldung im Commercial Paper-Formular.

Name	erf.	Wertebereich / Format	Bemerkung
ERSTMELDUNG KORREKTURMELDUNG	+	(leer)	Nur eine Angabe: ERSTMELDUNG oder KORREKTURMELDUNG

betraege_cp

Summe und Aufteilung von Absatz, Tilgung und Umlauf bei Commercial Paper nach Emittentengruppen:

Name	erf.	Wertebereich / Format	Bemerkung
BETRAG	+	bbk:double	gesamt
DAVON_NFKG	+	bbk:double	davon von nichtfinanziellen Kapitalgesellsch.
DAVON_VERS	+	bbk:double	davon von Versicherungsunternehmen
DAVON_SONST_FI	+	bbk:double	davon von sonstigen Finanzinstituten

4 EMISO-Meldung

4.1 Aufbau der XML-Meldung

Alle XML-Dateien der Bankenstatistik folgen einer gemeinsamen hierarchischen Grundstruktur. Sie beginnt mit dem Wurzelement mit Adressinformationen (LIEFERUNG-EMISO). Es enthält ein Meldungselement (MELDUNG), das wiederum ein Formularelement enthält. Die Formularelemente (EMISO-Formulare) enthalten auf der tiefsten Gliederungsebene die Meldedaten.

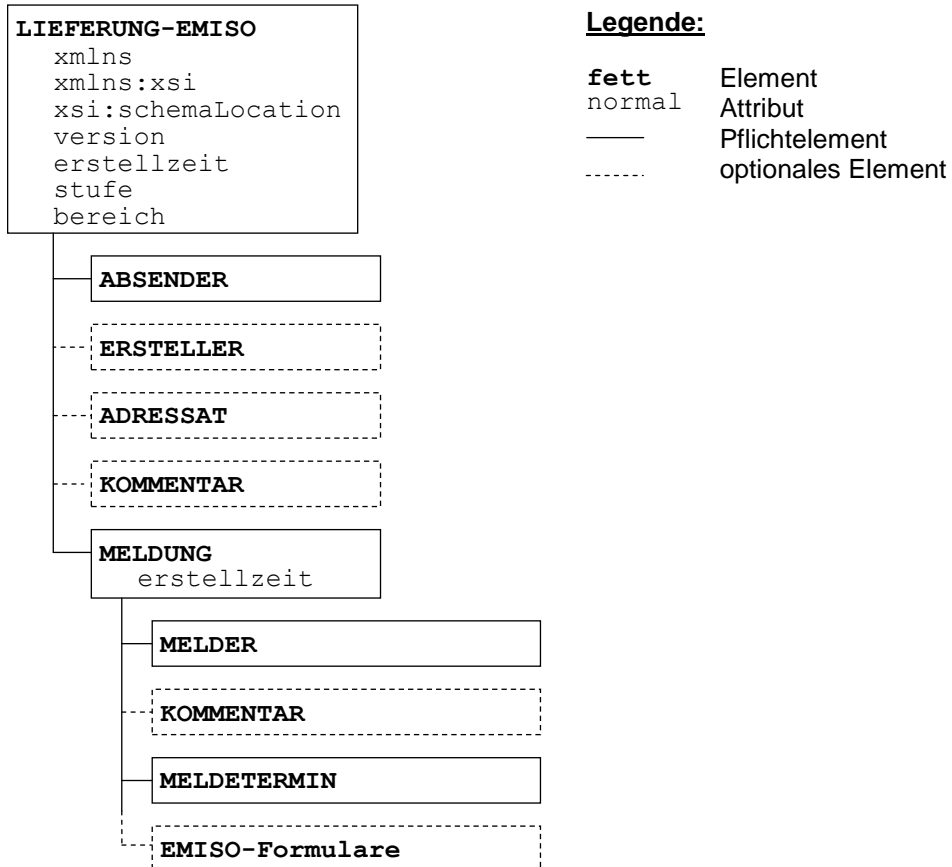


Abbildung 4-1

4.2 LIEFERUNG-EMISO

Das Wurzelement einer EMISO-XMW-Meldung lautet `LIEFERUNG-EMISO`.

4.2.1 Attribute

Name	erf.	Wertebereich / Format	Bemerkung
<code>xmlns</code>	+	<code>http://www.bundesbank.de/statistik/emiso/v1</code>	Namensraum des XML-Meldewesens für die Emissionsstatistik, Version 1
<code>xmlns:emiso</code>	-	<code>http://www.bundesbank.de/statistik/emiso/v1</code>	Namensraum des XML-Meldewesens für die Emissionsstatistik, Version 1
<code>xmlns:bbk</code>	+	<code>http://www.bundesbank.de/xmw/2003-01-01</code>	Namensraum des XML-Meldewesens
<code>xmlns:xsi</code>	+	<code>http://www.w3.org/2001/XMLSchema-instance</code>	Namensraum der XML-Schema-Definition
<code>xsi:schemaLocation</code>	+	<code>http://www.bundesbank.de/statistik/emiso/v1 BbkXmwEmiso.xsd</code>	Suchpfad zum XML-Schema
<code>version</code>	+	"1.0"	derzeit fest
<code>erstellzeit</code>	+	<code>yyyy-mm-ddThh:mm:ss</code>	Beispiel: 2014-03-01T12:00:00
<code>stufe</code>	+	"Test" oder "Produktion"	Unterscheidung von Test- und Produktionsdaten
<code>bereich</code>	+	"Statistik"	
<code>dateireferenz</code>	-	Ganze Zahl ("1", "2", ...)	Zähler bei wiederholten Einreichungen

4.2.2 Unterelemente

Name	erf.	Wertebereich / Format	Bemerkung
<code>bbk:ABSENDER</code>	+	<code>bbk:adresse</code>	Adresse des Einreichers
<code>bbk:ERSTELLER</code>	-	<code>bbk:adresse</code>	Adresse des Erstellers
<code>bbk:ADRESSAT</code>	-	<code>bbk:adresse</code>	Adresse des Adressaten
<code>bbk:KOMMENTAR</code>	-	<code>bbk:alphanum</code>	Anmerkung zur Lieferung
<code>MELDUNG</code>	+	siehe 4.3 MELDUNG	EMISO-Melddaten

Das Element `bbk:ABSENDER` ist vom Datentyp `bbk:adresse`. Inhaltlich stehen hier Adressinformationen zur Institution, die die XML-Datei eingereicht hat. Das erste Unterelement lautet für Banken `BLZ`, dort ist ihre Bankleitzahl einzutragen. Rechenzentren verwenden als erstes Unterelement `RZNR` und tragen dort ihre Rechenzentrumsnummer ein.

Das Element `bbk:ERSTELLER` ist optional und vom Datentyp `bbk:adresse`. Es enthält Adressinformationen zum Ersteller der XML-Meldung, sofern er nicht mit dem Absender identisch ist.

Das Element `bbk:ADRESSAT` ist optional und vom Datentyp `bbk:adresse`. Für Einreichungen an die Deutsche Bundesbank entfällt es in der Regel. Es ist für einen möglichen Datenaustausch mit Dritten vorgesehen.

Das optionale Element `bbk:KOMMENTAR` ist für die Emissionsstatistik nicht relevant.

Das Element `MELDUNG` ist obligatorisch und darf genau einmal auftreten. Es beinhaltet ein Meldeformular zur Emissionsstatistik.

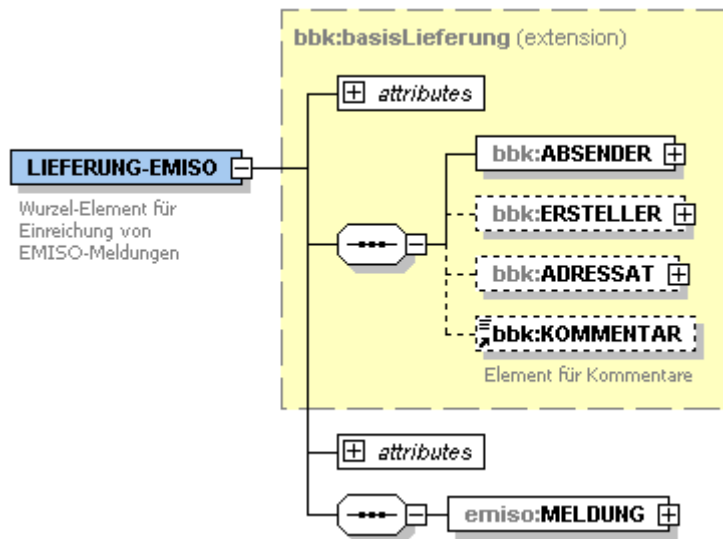
Aufbau:

Abbildung 4-2

Beispiel:

```

<?xml version="1.0" encoding="ISO-8859-1"?>
<LIEFERUNG-EMISO xmlns="http://www.bundesbank.de/statistik/emiso/v1"
  xmlns:bbk="http://www.bundesbank.de/xmw/2003-01-01"
  xmlns:xsi="http://www.w3.org/2001/XMLSchema-instance"
  xsi:schemaLocation="http://www.bundesbank.de/statistik/emiso/v1 BbkXmwEmiso.xsd"
  version="1.0" erstellzeit="2014-03-01T12:00:00"
  stufe="Produktion" dateireferenz="99" bereich="Statistik">
  <bbk:ABSENDER>
    <BLZ>12345678</BLZ>
    <bbk:NAME>Bank AG</bbk:NAME>
    <bbk:STRASSE>ABC-Straße 9</bbk:STRASSE>
    <bbk:PLZ>88888</bbk:PLZ>
    <bbk:ORT>Irgendwo</bbk:ORT>
    <bbk:LAND>DE</bbk:LAND>
    <bbk:KONTAKT>
      <bbk:ZUNAME>Schmidt</bbk:ZUNAME>
      <bbk:ABTEILUNG>Wertpapiere</bbk:ABTEILUNG>
      <bbk:TELEFON>000/111-999</bbk:TELEFON>
      <bbk:FAX>000/111-888</bbk:FAX>
      <bbk:EMAIL>hans.schmidt@testbank.de</bbk:EMAIL>
      <bbk:EXTRANET-ID>EXNTESTA</bbk:EXTRANET-ID>
    </bbk:KONTAKT>
  </bbk:ABSENDER>
  <bbk:ERSTELLER>
    <BLZ>12345678</BLZ>
    <bbk:NAME>Test-Bank AG</bbk:NAME>
    <bbk:KONTAKT>
      <bbk:ZUNAME>Otto</bbk:ZUNAME>
      <bbk:TELEFON>000/111-777</bbk:TELEFON>
    </bbk:KONTAKT>
  </bbk:ERSTELLER>
  <bbk:KOMMENTAR>Dies ist eine Testlieferung</bbk:KOMMENTAR>
  <MELDUNG erstellzeit="2014-01-03T12:00:00">
    <!-- ***** Meldung für die Emissionsstatistik ***** -->
  </MELDUNG>
</LIEFERUNG-EMISO>

```

4.3 MELDUNG

Das Melde-Element einer EMISO-XMW-Meldung lautet MELDUNG.

4.3.1 Attribute

Name	erf. *)	Wertebereich / Format	Bemerkung
erstellzeit	+	yyyy-mm-ddThh:mm:ss	Beispiel: 2014-01-03T12:00:00

*) Wenn nicht erforderliche Elemente keinen Inhalt besitzen, sind sie in der Meldung nicht anzugeben.

4.3.2 Unterelemente

Name	erf.	Wertebereich / Format	Bemerkung
bbk:MELDER	+	bbk:adresse	Stammdaten des Melders
bbk:KOMMENTAR	-	bbk:alphanum	Anmerkung zur Meldung
bbk:MELDETERMIN	+	yyyy-mm	Berichtsmonat
FORMULAR-V10370	-	siehe 4.4.1 FORMULAR-V10370	Formular "Emittentendaten"
FORMULAR-V10371	-	siehe 4.4.2 FORMULAR-V10371	Formular "Wertpapierstammdaten - Inhaberschuldverschreibungen"
FORMULAR-V10372	-	siehe 4.4.3 FORMULAR-V10372	Formular "Wertpapierstammdaten - Namensschuldverschreibungen"
FORMULAR-V10373	-	siehe 4.4.4 FORMULAR-V10373	Formular "Monatliche Bestands- und Transaktionsdaten - Inhaberschuldverschreibungen "
FORMULAR-V10374	-	siehe 4.4.5 FORMULAR-V10374	Formular "Monatliche Bestands- und Transaktionsdaten - Namensschuldverschreibungen "
FORMULAR-V10375	-	siehe 4.4.6 FORMULAR-V10375	Formular "Commercial Paper inländischer Nichtbanken"

Im Element MELDUNG darf nur eine Formularart vorkommen (z. B. V10370 oder V10371). Für weitere Formulare muss eine neue Meldedatei erstellt werden.

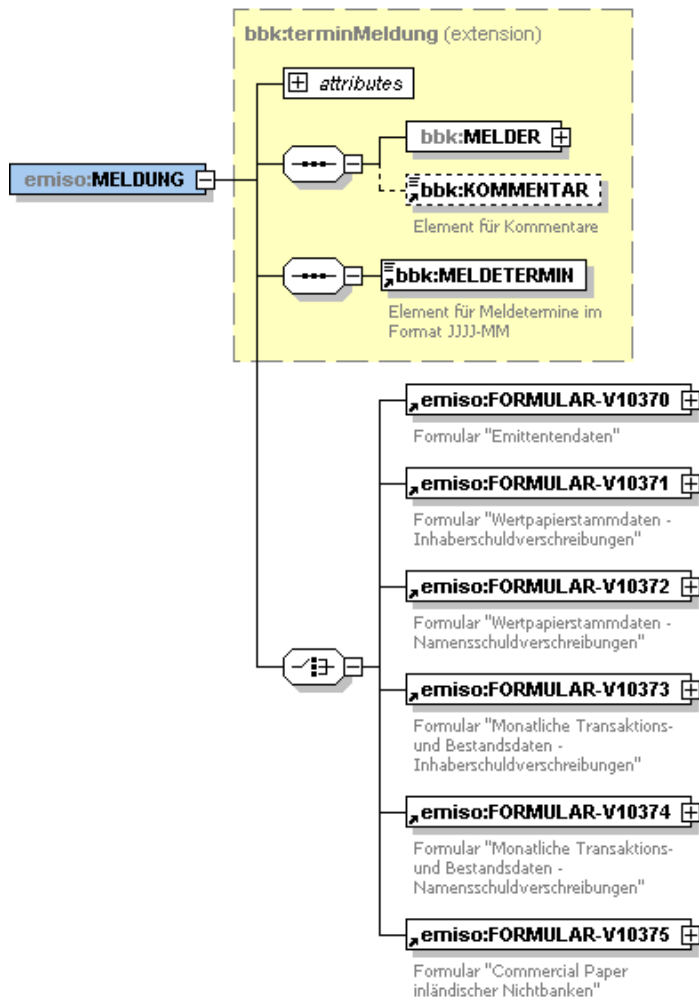
Aufbau:

Abbildung 4-3

Beispiel für die Struktur:

```

<MELDUNG erstellzeit="2014-01-03T12:00:00">
  <!-- ***** Meldung für die Emissionsstatistik ***** -->
  <bbk:MELDER>
    <BLZ>12345678</BLZ>
    <bbk:NAME>Test Bank</bbk:NAME>
    <bbk:STRASSE>ABC- Straße</bbk:STRASSE>
    <bbk:PLZ>99999</bbk:PLZ>
    <bbk:ORT>Irgendwo</bbk:ORT>
    <bbk:KONTAKT>
      <bbk:ZUNAME>Otto</bbk:ZUNAME>
      <bbk:TELEFON>000/111-777</bbk:TELEFON>
    </bbk:KONTAKT>
  </bbk:MELDER>
  <bbk:KOMMENTAR>Dies ist eine Testmeldung</bbk:KOMMENTAR>
  <bbk:MELETERMIN>2014-01</bbk:MELETERMIN>
  <FORMULAR-V10371>
    <!-- Emiso-Formular V10371 -->
  </FORMULAR-V10371>
</MELDUNG>

```

4.4 EMISO-Formulare

4.4.1 FORMULAR-V10370 (Emittentendaten)

Die Emittentendaten sind **bei Einführung des neuen Meldeschemas einmalig** von allen Emittenten zu schicken.

Bei Datenänderungen (z. B. Änderung des Ansprechpartners) oder Korrekturen ist ebenfalls das komplette Formular einzureichen.

Pro Formular-Element FORMULAR-V10370 ist genau ein Element EMITTENTENDATEN anzugeben.

Name	erf.	Wertebereich / Format	Bemerkung
	+	siehe meldungsart_emi	
EMITTENTENDATEN	+	siehe EMITTENTENDATEN	Informationen zum einreichenden Kreditinstitut (Adresse, Ansprechpartner etc.)

Aufbau:



Beispiel für die Struktur:

Abbildung 4-4

```

<FORMULAR-V10370>
  <ERSTMELDUNG/>
  <EMITTENTENDATEN>
    <!-- Angaben zum Emittenten -->
  </EMITTENTENDATEN>
</FORMULAR-V10370>
  
```

EMITTENTENDATEN

Name	erf.	Wertebereich / Format	Bemerkung
------	------	-----------------------	-----------

kopf_emi

NAME	+	bbk:alphanum	vollständige Emittentenbezeichnung
BLZ	+	numerisch, 8-9-stellig	8- oder 9-stellige Bankleitzahl (9. Stelle ist Prüfziffer)
BIC	+	BIC	BIC des Emittenten
EMI_KLASSIFIZIERUNG	+	siehe 5.1 Schlüsseltabelle Emittentenklassifizierung	Emittentenklassifizierung

ANSCHRIFT	+	ANSCHRIFT	Anschrift des Emittenten
ANSPRECHPERSON	+	ANSPRECHPERSON	Ansprechperson für die Emissionsstatistik
KONZERN	-	KONZERN	Zugehörigkeit zu einem Konzern
RATING	-	RATING	Rating-Angaben zum Emittenten, wiederholbar
BEMERKUNG	-	BEMERKUNG	Bemerkung

Aufbau:

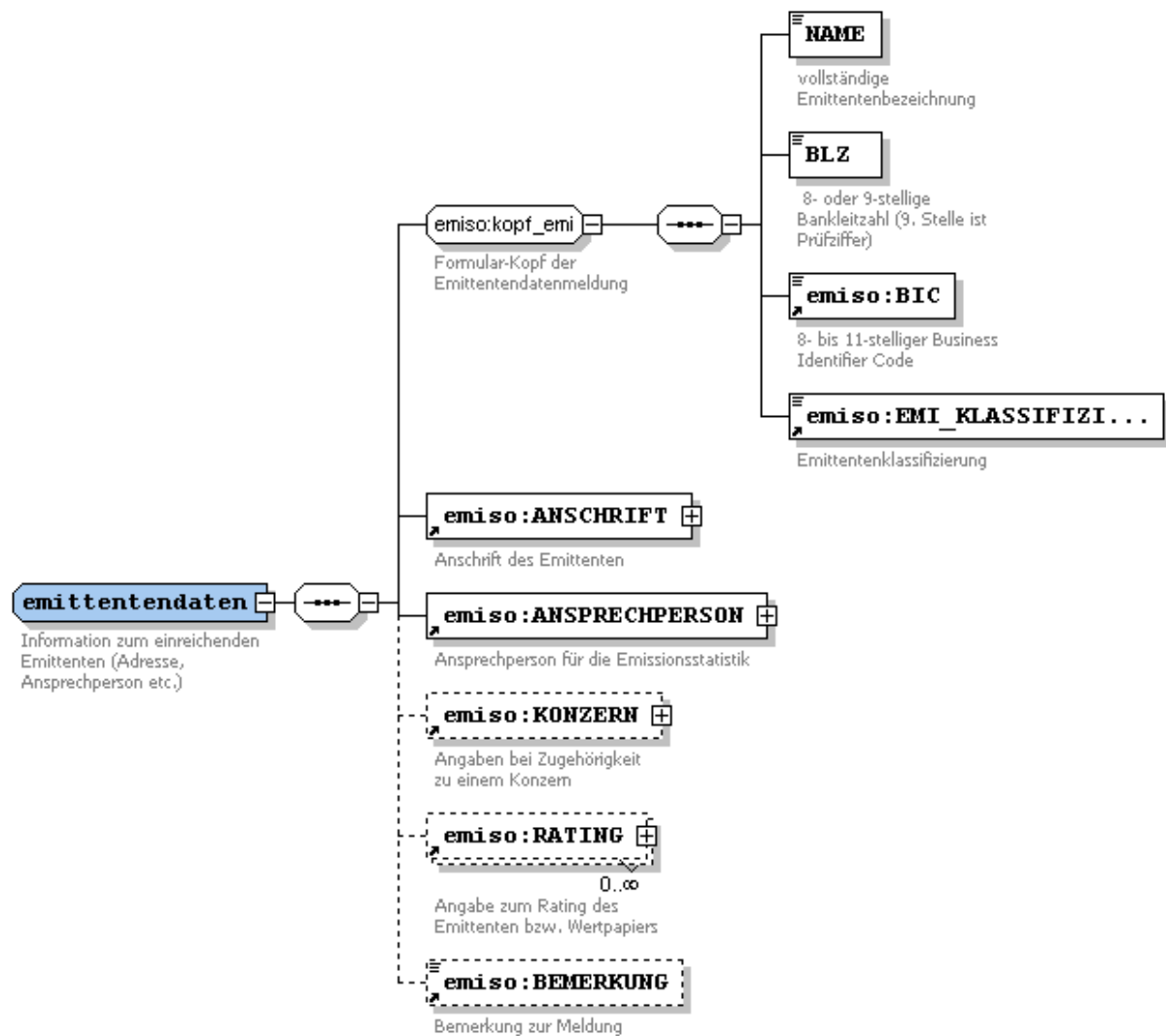


Abbildung 4-5

Beispiel:

```
<EMITTENTENDATEN>
  <NAME>Beispielbank</NAME>
  <BLZ>12345678</BLZ>
  <BIC>ABCDDE123</BIC>
  <EMI_KLASSIFIZIERUNG>Großbank</EMI_KLASSIFIZIERUNG>

  <ANSCHRIFT>
    <STRASSE>ABC-Straße 1</STRASSE>
    <PLZ>12345</PLZ>
    <ORT>Beispielort</ORT>
    <BL>HE</BL>
  </ANSCHRIFT>

  <ANSPRECHPERSON>
    <ANREDE>Frau</ANREDE>
    <NAME>Müller</NAME>
    <TELEFON>069/12345-6789 </TELEFON>
    <EMAIL>g.Mueller@beispielbank.de</EMAIL>
    <ABTEILUNG>Meldewesen</ABTEILUNG>
  </ANSPRECHPERSON>

  <KONZERN>
    <NAME>Beispielkonzern</NAME>
    <LAND>DE</LAND>
    <BIC>ABSDDE456</BIC>
  </KONZERN>

  <RATING>
    <MOODYS>AA-</MOODYS>
    <FITCH>aa</FITCH>
    <SONSTIGE name="irgendeineAgentur">A4-</SONSTIGE>
  </RATING>

  <BEMERKUNG>Fusion mit X-Bank (BLZ 50412345) zum 31.12.2013</BEMERKUNG>
</EMITTENTENDATEN>
```

4.4.2 FORMULAR-V10371 (Wertpapierstammdaten für Inhaberschuldverschreibungen)

Die Einreichung von Stammdaten für Inhaberschuldverschreibungen erfolgt einmalig bei Auflegung des Papiers (Erstmeldung), bei planmäßigen Änderungen von Merkmalen (Änderungsmeldung) oder Korrekturen fehlerhaft eingereicherter Daten (Korrekturmeldung). Auch im Falle der Stornierung einer gesamten Emission (IHS) ist das Formular 10371 zu verwenden.

Bei Erst-, Änderungs- und Korrekturmeldungen sind alle Pflichtfelder zu füllen. Bei einer Stornomeldung sind nur die ISINs bzw. die internen Kennungen der Wertpapiere anzugeben.

Pro Formular-Element FORMULAR-V10371 sind beliebig viele Elemente STAMMDATEN_IHS anzugeben.

Name	erf.	Wertebereich / Format	Bemerkung
------	------	-----------------------	-----------

Erst-, Änderungs- oder Korrekturmeldung:

	+	siehe meldungsart_wp	
STAMMDATEN_IHS	+	siehe STAMMDATEN_IHS	Stammdaten der Inhaberschuldverschreibung, wiederholbar

Stornomeldung:

storno_wp

STORNOMELDUNG	+	(leer)	nur STORNOMELDUNG
ISIN oder INTERNE_WPK	+	wp_kennung	Wertpapierkennung, wiederholbar

Aufbau:

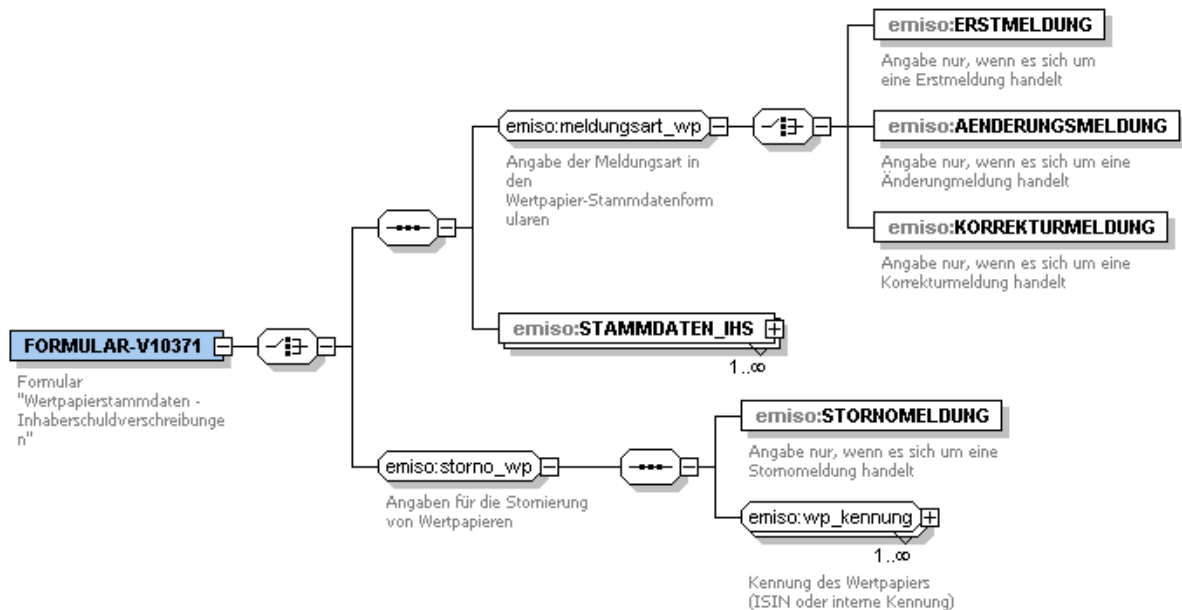


Abbildung 4-6

Beispiel für die Struktur:

```
<FORMULAR-V10371>
  <ERSTMELDUNG/>
  <STAMMDATEN_IHS>
    <!-- ***** Stammdaten der Inhaberschuldverschreibung ABC -->
  </STAMMDATEN_IHS>
  <STAMMDATEN_IHS>
    <!-- ***** Stammdaten der Inhaberschuldverschreibung DEF -->
  </STAMMDATEN_IHS>
  <STAMMDATEN_IHS>
    <!-- ***** Stammdaten der Inhaberschuldverschreibung XYZ -->
  </STAMMDATEN_IHS>
</FORMULAR-V10371>
```

STAMMDATEN_IHS

Name	erf.	Wertebereich / Format	Bemerkung
------	------	-----------------------	-----------

kopf_wp

ISIN INTERNE WPK	oder	+	wp_kennung	Wertpapierkennung
WP_ART		+	siehe 5.2 Schlüsseltabelle Wertpapier-Art	Wertpapier-Art
NAME		+	bbk:alphanum	Bezeichnung des Wertpapiers

emissionsdaten_ihs**emissionsdaten**

EMISSIONSBETRAG	+	double_unbegrenzt	Emissionsbetrag in Währungseinheiten (WE) und Emissionskurs bei prozentnotierten Wertpapieren
EMISSIONSKURS	+	bbk:double	
info	-	info_kurs_preis	

oder

EMISSIONSSTUECK	+	double_unbegrenzt	Emissionsvolumen (in Stück) und -preis bei stücknotierten Wertpapieren
EMISSIONSPREIS	+	bbk:double	
info	-	info_kurs_preis	

WAEHRUNG	+	bbk:isoWaehrung	Emissionswährung
----------	---	-----------------	------------------

AUFSTOCKUNG	-	s. u.	Angaben zu Aufstockungen
-------------	---	-------	--------------------------

AUFSTOCKUNG (Angabe optional, aber beliebig oft wiederholbar)

TERMIN	+	xs:date	Termin der Aufstockung
--------	---	---------	------------------------

BETRAG	-	bbk:double	Aufstockungsbetrag in WE
--------	---	------------	--------------------------

oder

STUECK	-	bbk:double	Aufstockungsbetrag in Stück
--------	---	------------	-----------------------------

KL_EINHEIT_WE	+	bbk:double	Kleinste übertragbare Einheit in WE
---------------	---	------------	-------------------------------------

oder

KL_EINHEIT_STCK	+	bbk:double	Kleinste übertragbare Einheit in Stück
-----------------	---	------------	--

POOL	-	s. u.	Angaben zum Poolfaktor
------	---	-------	------------------------

POOL (Angabe optional, aber beliebig oft wiederholbar)

TERMIN	+	xs:date	Änderungstermin des Poolfaktors
--------	---	---------	---------------------------------

FAKTOR	-	bbk:double	Poolfaktor
--------	---	------------	------------

laufzeit_ihs

LZ_BEGINN	+	xs:date	Laufzeitbeginn
-----------	---	---------	----------------

RZ_ART	+	siehe 5.3 Schlüsseltabelle Art der Rückzahlung	Rückzahlungsart
--------	---	---	-----------------

RZ_WAEHRUNG	+	bbk:isoWaehrung	Rückzahlungswährung
-------------	---	-----------------	---------------------

RZ_ANGABEN	+	s. u.	Rückzahlungsangaben
------------	---	-------	---------------------

RZ_ANGABEN (Angabe mindestens einmal, aber beliebig oft wiederholbar)

RZ_TERMIN	+	date_unbegrenzt	Rückzahlungstermin
-----------	---	-----------------	--------------------

RZ_KURS	-	bbk:double	Rückzahlungskurs bei prozentnot. Wertpapieren
info	-	info_kurs_preis	

oder

RZ_PREIS	-	bbk:double	Rückzahlungspreis bei stücknot. Wertpapieren
info	-	info_kurs_preis	

ERSTE_SCHULDNERK	-	xs:date	1. Schuldnerkündigungstermin
ERSTE_GLAEBIGERK	-	xs:date	1. Gläubigerkündigungstermin

verzinsung_ihs

ZINSART	+	siehe 5.4 Schlüsseltabelle Art der Verzinsung	Verzinsungsart
ZINSPERIODE	+	siehe 5.5 Schlüsseltabelle Zinsperiode	Zinsperiode

zinsangaben_opt_ihs (Bei Nullkupon-Anleihen und sonstigen Wertpapieren ohne Zinszahlung entfällt diese Angabe, daher optional)

ZINSWAHRUNG	+	bbk:isoWaehrung	Zinswährung
ZINSANGABEN	+	s. u.	

ZINSANGABEN (Angabe mindestens einmal, aber beliebig oft wiederholbar)

ZINSTERMIN	+	xs:date	Zinstermin
ZINSSATZ	-	bbk:double	Zinssatz

ZINSREF	-	siehe 5.6 Schlüsseltabelle Zinsreferenz	Zinsreferenz
---------	---	---	--------------

zusatzangaben_ihs

BOERSENNOTIERUNG	+	bbk:jaNein	Börsennotierung
NACHRANGIG	+	bbk:jaNein	Angabe, ob Nachrangigkeit vorliegt
ZERTIFIKAT_TYP	-	siehe 5.7 Schlüsseltabelle Typ bei Zertifikaten	Typ bei Zertifikaten (nur zu füllen für Zertifikate)
BASIS	-	siehe 5.8 Schlüsseltabelle Basiswert	Basiswert des Wertpapiers (zu füllen, falls Rückzahlung in Abhängigkeit des Basiswerts erfolgt)
ISIN_BASIS	-	bbk:ISIN	ISIN des Basiswertes, wiederholbar
KNOCK_OUT	+	bbk:jaNein	Knock-out-Papier
STAATSGT	+	bbk:jaNein	Angabe, ob eine Staatsgarantie auf das Wertpapier vorliegt
PRIVPLATZ	+	bbk:jaNein	Angabe, ob es sich um eine Privatplatzierung handelt
DECKUNG	-	siehe 5.9 Schlüsseltabelle Deckung des Wertpapiers	Deckung des Wertpapiers
BISTA	+	siehe 5.10 Schlüsseltabelle BISTA-	Angabe der Meldeposition in der BISTA, in die das Wertpapier eingeht
RATING	-	RATING	Rating-Angaben zum Wertpapier, wiederholbar

BEMERKUNG	-	BEMERKUNG	Bemerkung
-----------	---	-----------	-----------

Aufbau:

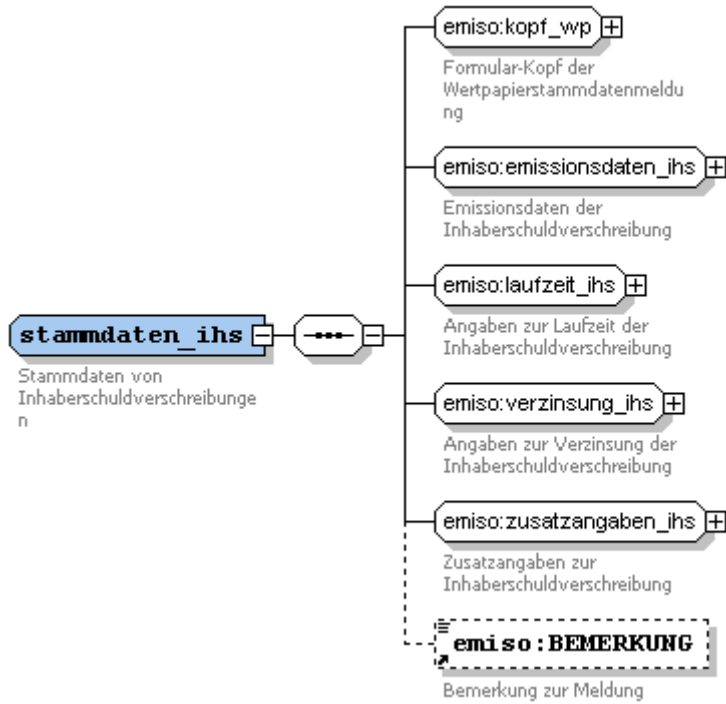


Abbildung 4-7

Aufbau emiso:kopf_wp

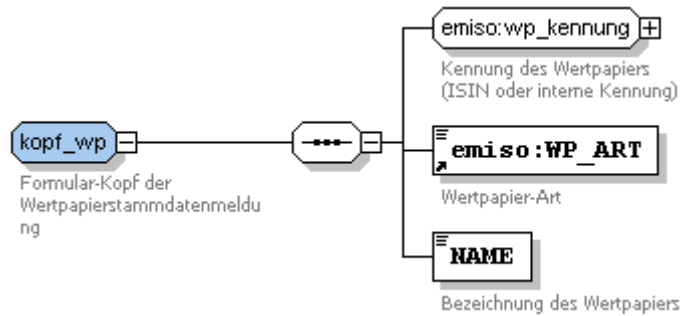


Abbildung 4-8

Aufbau emiso:emissionsdaten_ihs

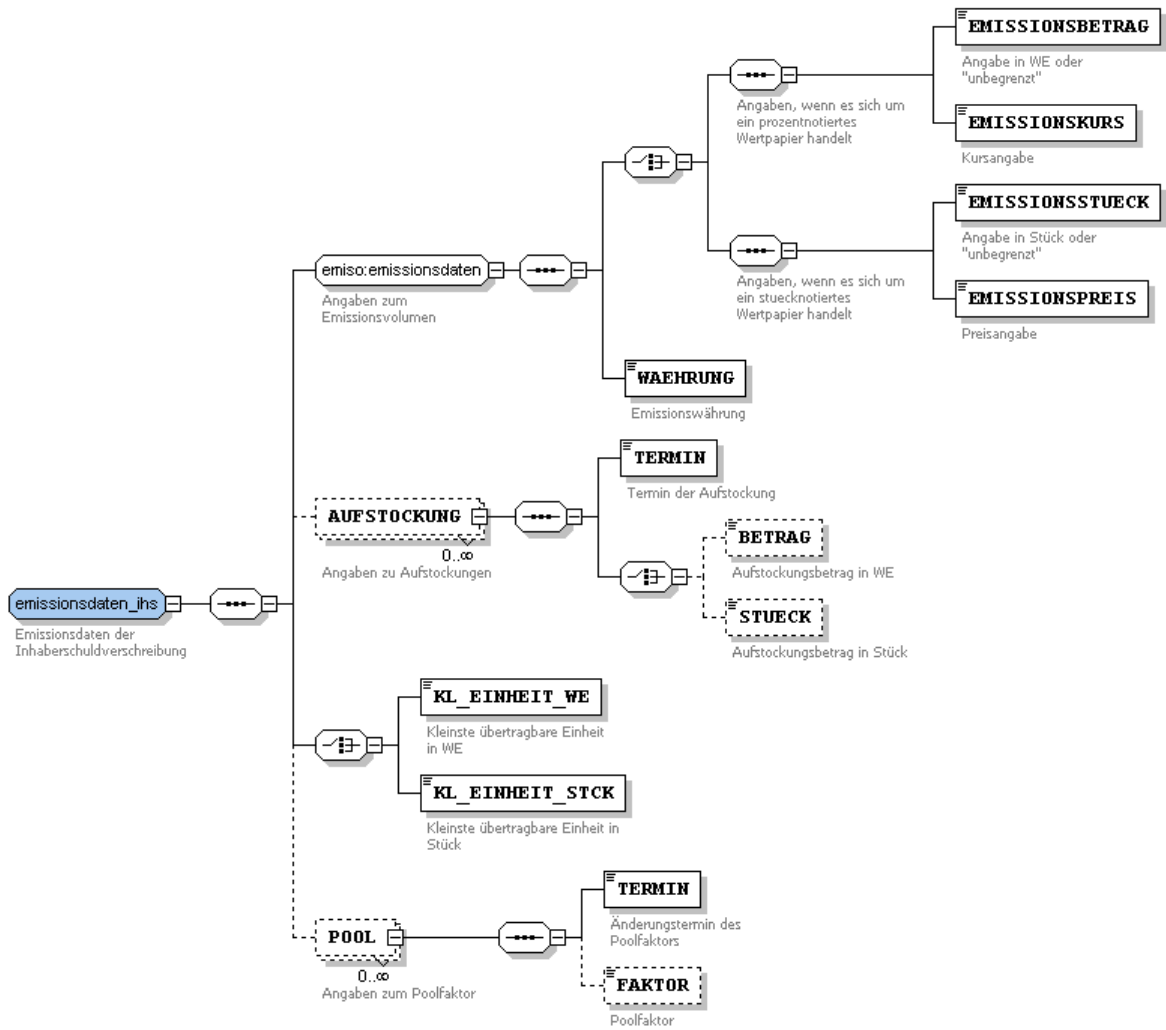


Abbildung 4-9

Aufbau emiso:laufzeit_ihs

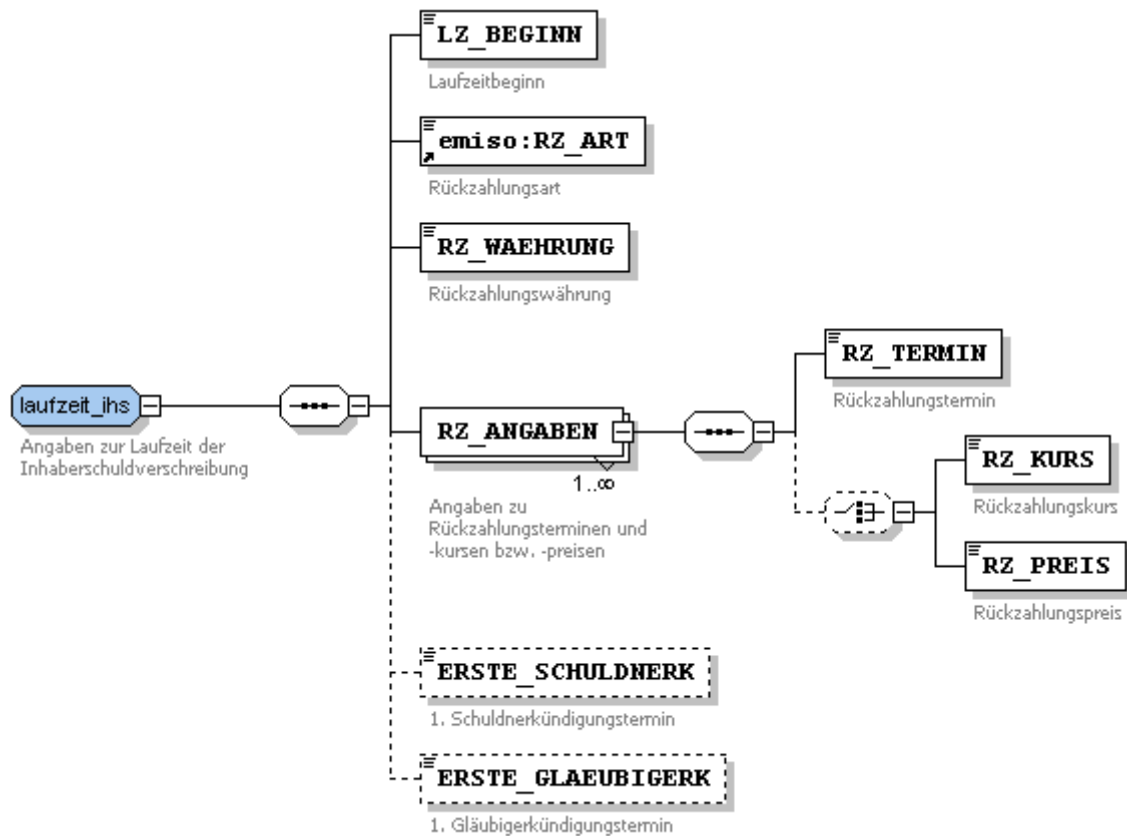


Abbildung 4-10

Aufbau emiso:verzinsung_ihs

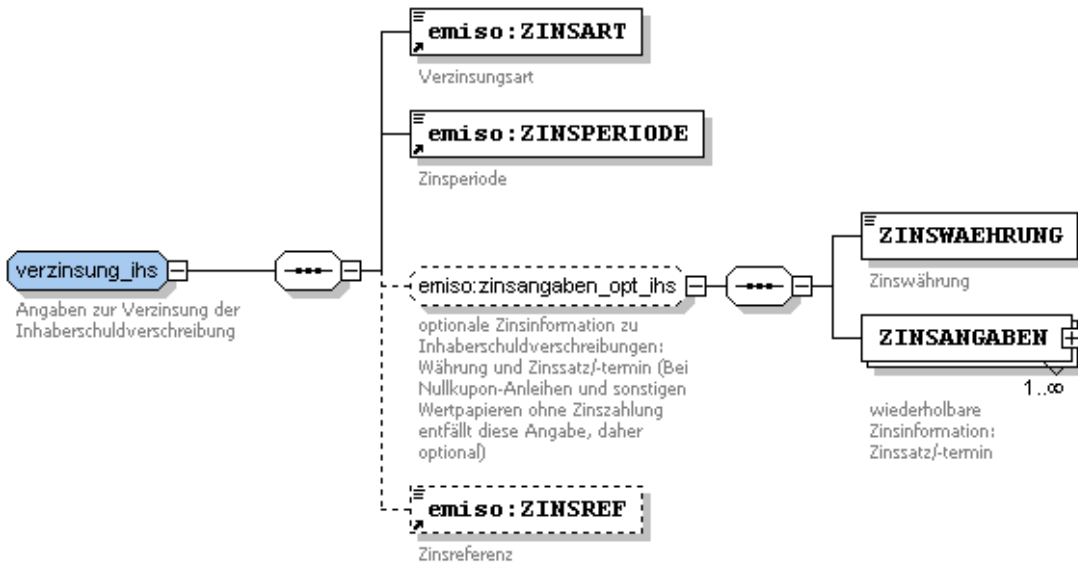


Abbildung 4-11

Aufbau: emiso:zusatzangaben_ihs

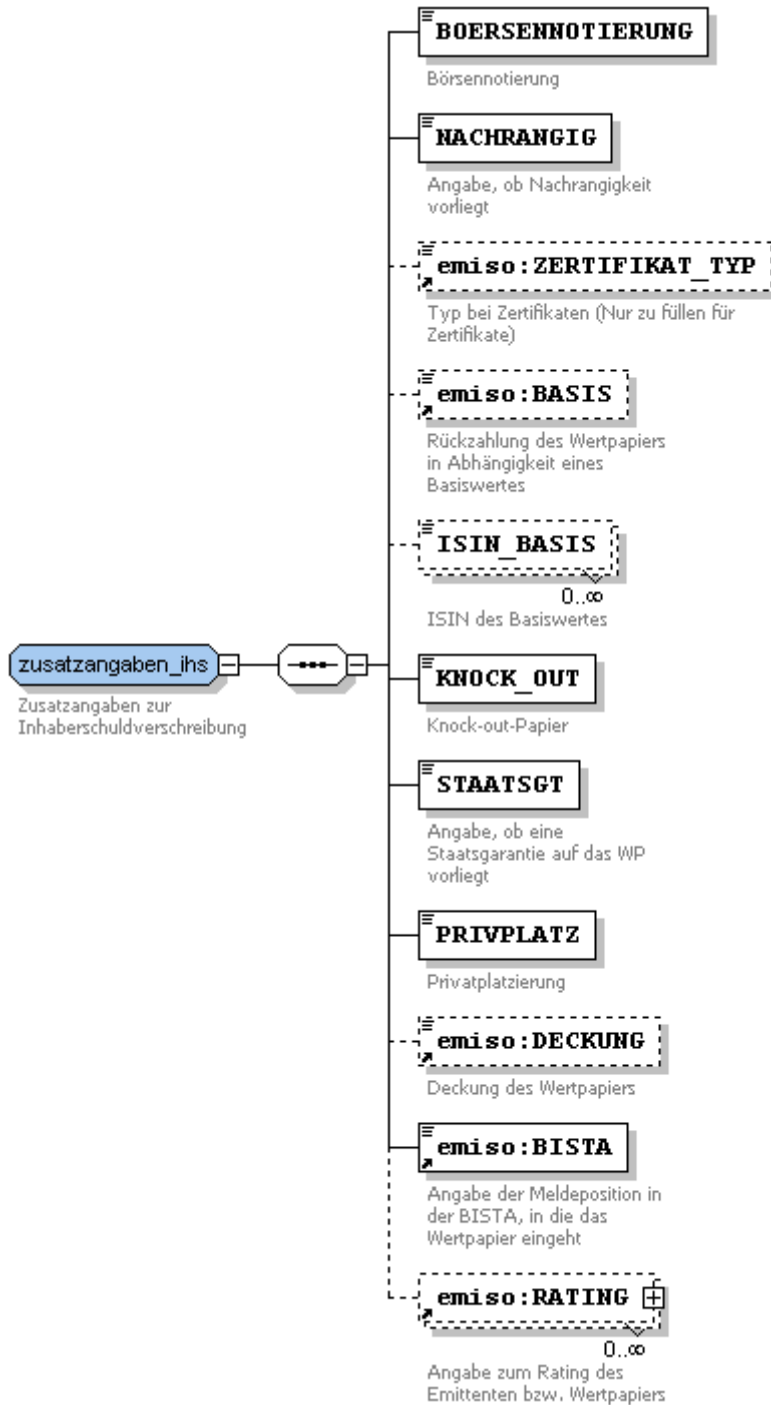


Abbildung 4-12

Beispiel:

```
<STAMMDATEN_IHS>
  <!-- Kopf der Meldung -->
  <bbk:ISIN>DE00012345A8</bbk:ISIN>
  <WP_ART>Hypothekpfandbrief</WP_ART>
  <NAME>Hypothekpfandbrief S. 01 v. 2013 (2018)</NAME>

  <!-- Emissionsdaten -->
  <EMISSIONSBETRAG>25000000</EMISSIONSBETRAG>
  <EMISSIONSKURS>100.00</EMISSIONSKURS>
  <WAEHRUNG>EUR</WAEHRUNG>
  <KL_EINHEIT_WE>1000</KL_EINHEIT_WE>

  <!-- Laufzeitangaben -->
  <LZ_BEGINN>2013-01-15</LZ_BEGINN>
  <RZ_ART>gesamtfällig</RZ_ART>
  <RZ_WAEHRUNG>EUR</RZ_WAEHRUNG>
  <RZ_ANGABEN>
    <RZ_TERMIN>2018-01-15</RZ_TERMIN>
    <RZ_KURS>100.00</RZ_KURS>
  </RZ_ANGABEN>
  <ERSTE_SCHULDNERK>2015-01-15</ERSTE_SCHULDNERK>
  <ERSTE_GLAEBIGERK>2015-01-15</ERSTE_GLAEBIGERK>

  <!-- Zinsangaben -->
  <ZINSART>stufe</ZINSART>
  <ZINSPERIODE>jährlich</ZINSPERIODE>
  <ZINSWAEHRUNG>EUR</ZINSWAEHRUNG>
  <ZINSANGABEN>
    <ZINSTERMIN>2014-01-15</ZINSTERMIN>
    <ZINSSATZ>3.10</ZINSSATZ>
  </ZINSANGABEN>
  <ZINSANGABEN>
    <ZINSTERMIN>2015-01-15</ZINSTERMIN>
    <ZINSSATZ>3.20</ZINSSATZ>
  </ZINSANGABEN>
  <ZINSANGABEN>
    <ZINSTERMIN>2016-01-15</ZINSTERMIN>
    <ZINSSATZ>3.30</ZINSSATZ>
  </ZINSANGABEN>

  <!-- Zusatzangaben -->
  <BOERSENNOTIERUNG>ja</BOERSENNOTIERUNG>
  <NACHRANGIG>nein</NACHRANGIG>
  <KNOCK_OUT>nein</KNOCK_OUT>
  <STAATSGT>nein</STAATSGT>
  <PRIVPLATZ>nein</PRIVPLATZ>
  <DECKUNG>Wohnimmobilien</DECKUNG>
  <BISTA>F1 100/03</BISTA>

  <!-- Ratingangaben -->
  <RATING>
    <FITCH>AAA</FITCH>
    <MOODYS>aaa</MOODYS>
  </RATING>
</STAMMDATEN_IHS>
```


4.4.3 FORMULAR-V10372 (Wertpapierstammdaten für Namensschuldverschreibungen)

Die Einreichung von Stammdaten für Namensschuldverschreibungen erfolgt einmalig bei Auflegung des Papiers (Erstmeldung), bei planmäßigen Änderungen von Merkmalen (Änderungsmeldung) oder bei Korrekturen fehlerhaft eingereicherter Daten (Korrekturmeldung). Auch im Falle der Stornierung einer gesamten Emission (Namensschuldverschreibung) ist das Formular 10372 zu verwenden.

Bei Erst-, Änderungs- und Korrekturmeldungen sind alle Pflichtfelder zu füllen. Bei einer Stornomeldung sind nur die ISINs bzw. die internen Kennungen der Wertpapiere anzugeben.

Pro Formular-Element FORMULAR-V10372 sind beliebig viele Elemente STAMMDATEN_NP anzugeben.

Die Meldeanforderungen stellen einen Ausschnitt des Formulars für Inhaberschuldverschreibungen dar (V10371). Die Anforderungen bei Namenspapieren beziehen sich auf eine geringere Anzahl von Attributen, außerdem sind wiederholbare Attribute (z. B. Rückzahlungstermin) nur einmal anzugeben. Aus Vereinfachungsgründen für die Programmierung können im XML-Schema diese Attribute analog zu den Inhaberschuldverschreibungen auch wiederholbar angegeben werden.

Name	erf.	Wertebereich / Format	Bemerkung
------	------	-----------------------	-----------

Erst-, Änderungs- oder Korrekturmeldung:

	+	siehe meldungsart_wp	
STAMMDATEN_NP	+	siehe STAMMDATEN_NP	Stammdaten der Namensschuldverschreibung, wiederholbar

Stornomeldung:

storno_wp

STORNOMELDUNG	+	(leer)	nur STORNOMELDUNG
ISIN oder INTERNE_WPK	+	wp_kennung	Wertpapierkennung, wiederholbar

Aufbau:

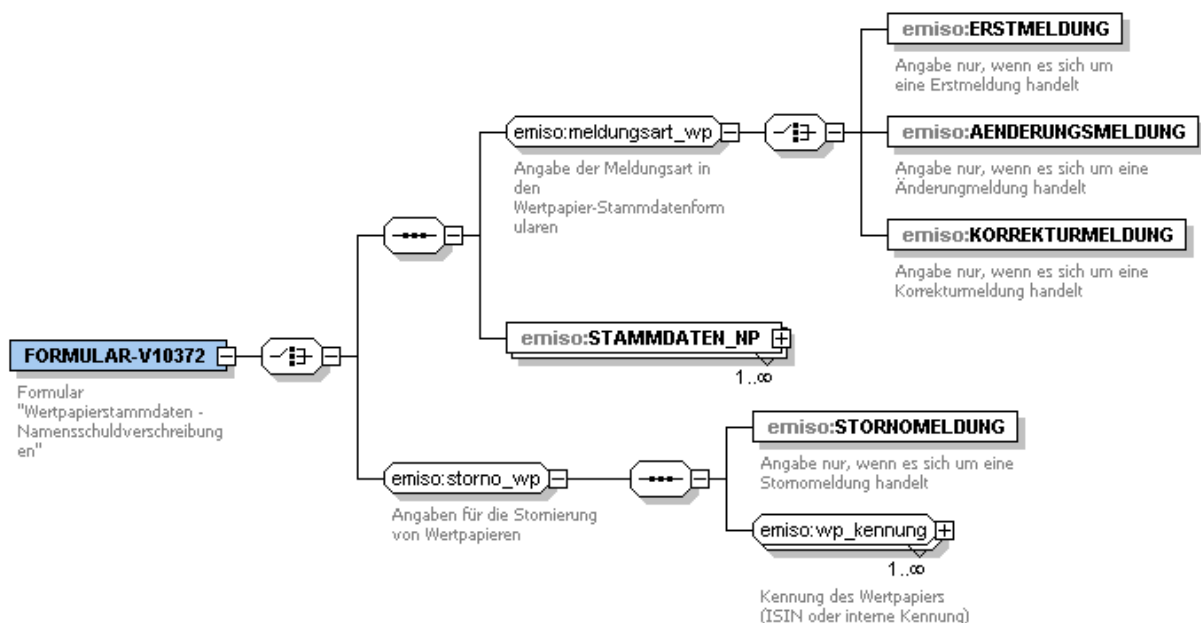


Abbildung 4-13

Beispiel für die Struktur:

```
<FORMULAR-V10372>
  <ERSTMELDUNG/>
  <STAMMDATEN_NP>
    <!-- ***** Stammdaten der Namensschuldverschreibung ABC -->
  </STAMMDATEN_NP>
  <STAMMDATEN_NP>
    <!-- ***** Stammdaten der Namensschuldverschreibung DEF -->
  </STAMMDATEN_NP>
  <STAMMDATEN_NP>
    <!-- ***** Stammdaten der Namensschuldverschreibung XYZ -->
  </STAMMDATEN_NP>
</FORMULAR-V10372>
```

STAMMDATEN_NP

Name	erf.	Wertebereich / Format	Bemerkung
------	------	-----------------------	-----------

kopf_wp

ISIN INTERNE WPK	oder	+	wp_kennung	Wertpapierkennung
WP_ART		+	siehe 5.2 Schlüsseltabelle Wertpapier-Art	Wertpapier-Art
NAME		+	bbk:alphanum	Bezeichnung des Wertpapiers

emissionsdaten_np
emissionsdaten

EMISSIONSBETRAG	+	double_unbegrenzt	Emissionsbetrag in Währungseinheiten (WE) und -kurs bei prozentnotierten Wertpapieren
EMISSIONSKURS	+	bbk:double	
info	-	info_kurs_preis	

oder

EMISSIONSSTUECK	+	double_unbegrenzt	Emissionsvolumen (in Stück) und -preis bei stücknotierten Wertpapieren
EMISSIONSPREIS	+	bbk:double	
info	-	info_kurs_preis	

WAEHRUNG	+	bbk:isoWaehrung	Emissionswährung
----------	---	-----------------	------------------

laufzeit_np

LZ_BEGINN	+	xs:date	Laufzeitbeginn
RZ_ANGABEN	+	s. u.	Rückzahlungsangaben

RZ_ANGABEN (Angabe mindestens einmal, theoretisch beliebig oft wiederholbar)

RZ_TERMIN	+	date_unbegrenzt	(Letzter) Rückzahlungstermin
-----------	---	-----------------	------------------------------

verzinsung_np

ZINSART	+	siehe 5.4 Schlüsseltabelle Art der Verzinsung	Verzinsungsart
ZINSPERIODE	+	siehe 5.5 Schlüsseltabelle Zinsperiode	Zinsperiode

zinsangaben_opt_np (optionale Angabe)

ZINSANGABEN	+	s. u.	
-------------	---	-------	--

ZINSANGABEN (Angabe mindestens einmal, theoretisch beliebig oft wiederholbar)

ZINSTERMIN	+	xs:date	(1.) Zinstermin
ZINSSATZ	-	bbk:double	Zinssatz

zusatzangaben_np

NACHRANGIG	+	bbk:jaNein	Angabe, ob Nachrangigkeit vorliegt
BISTA	+	siehe 5.10 Schlüsseltabelle BISTA-	Angabe der Meldeposition in der BISTA, in die das Wertpapier eingeht

BEMERKUNG	-	BEMERKUNG	Bemerkung
-----------	---	-----------	-----------

Aufbau:

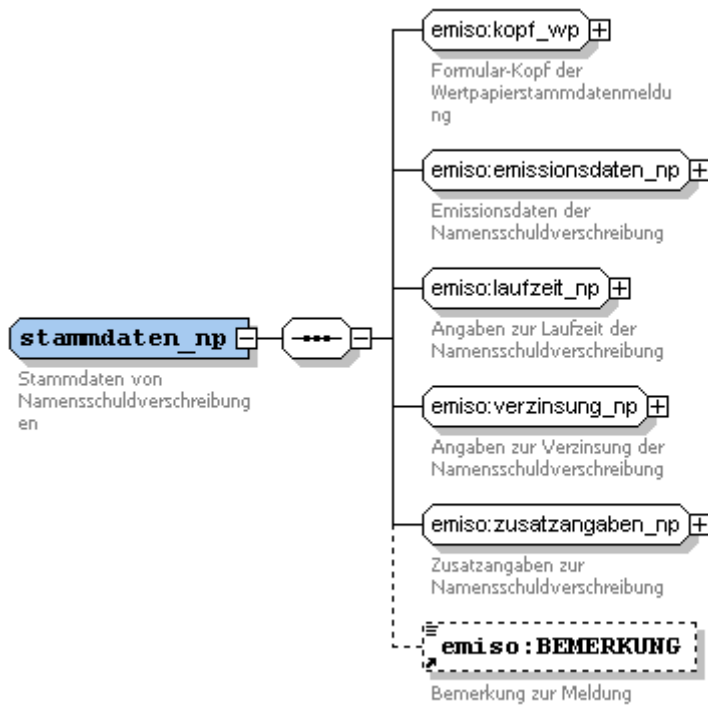


Abbildung 4-14

Aufbau emiso:kopf_wp

Siehe Abbildung 4-8, Seite 28

Aufbau emiso:emissionsdaten_np

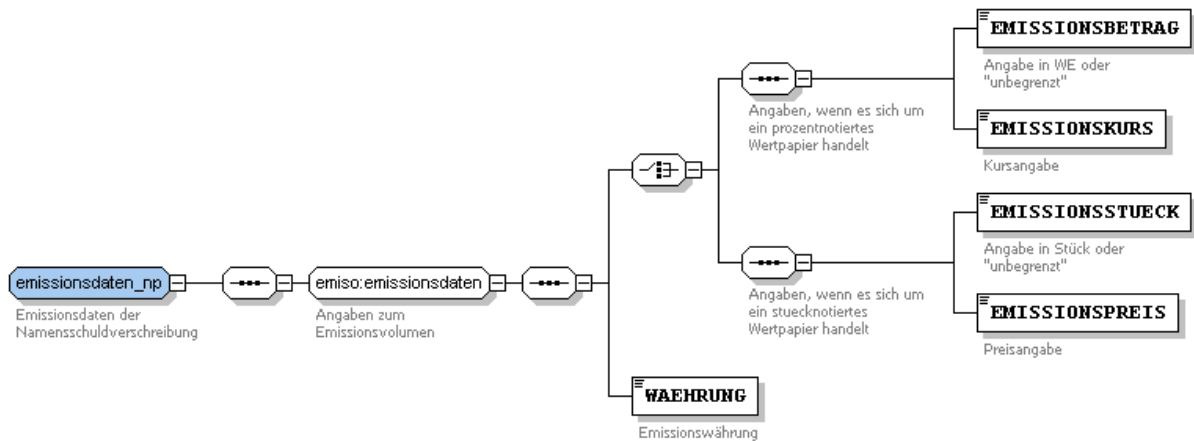


Abbildung 4-15

Aufbau emiso:laufzeit_np

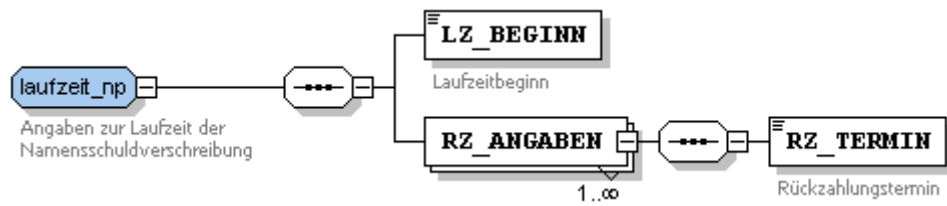


Abbildung 4-16

Aufbau emiso:verzinsung_np

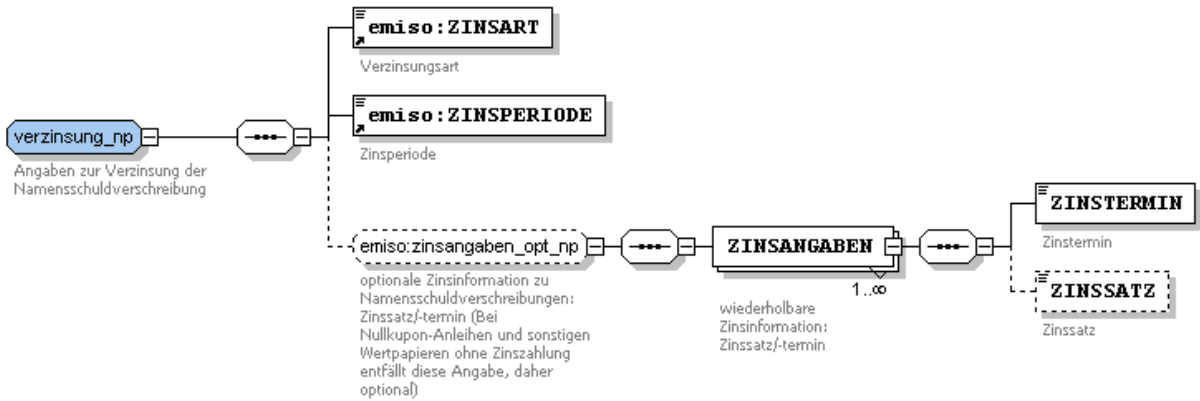


Abbildung 4-17

Aufbau emiso:zusatzangaben_np

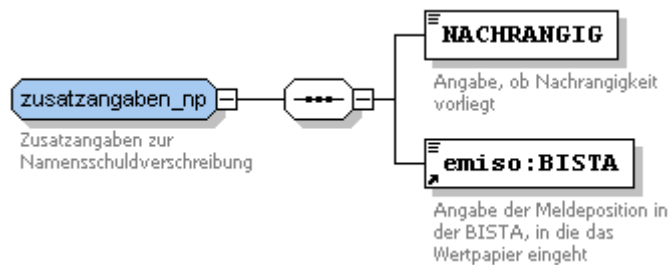


Abbildung 4-18

Beispiel:

```
<STAMMDATEN_NP>
  <!-- Kopf der Meldung -->
  <INTERNE_WPK>XF112233</INTERNE_WPK>
  <WP_ART>sonstige Schuldverschreibung</WP_ART>
  <NAME>BeispBank NamensSV S.123</NAME>

  <!-- Emissionsdaten -->
  <EMISSIONSBETRAG>200000</EMISSIONSBETRAG>
  <EMISSIONSKURS>100</EMISSIONSKURS>
  <WAEHRUNG>EUR</WAEHRUNG>

  <!-- Laufzeitangaben -->
  <LZ_BEGINN>2014-08-13</LZ_BEGINN>
  <RZ_ANGABEN>
    <RZ_TERMIN>2020-08-13</RZ_TERMIN>
  </RZ_ANGABEN>

  <!-- Zinsangaben -->
  <ZINSART>fest</ZINSART>
  <ZINSPERIODE>jährlich</ZINSPERIODE>
  <ZINSANGABEN>
    <ZINSTERMIN>2015-08-13</ZINSTERMIN>
    <ZINSSATZ>3.00</ZINSSATZ>
  </ZINSANGABEN>

  <!-- Zusatzangaben -->
  <NACHRANGIG>nein</NACHRANGIG>
  <BISTA>HV22 219</BISTA>
</STAMMDATEN_NP>
```

4.4.4 FORMULAR-V10373 (Monatliche Bestands- und Transaktionsdaten für Inhaberschuldverschreibungen)

Jedes Kreditinstitut hat monatlich eine Meldung über die begebenen Inhaberschuldverschreibungen einzureichen. Die Meldung umfasst alle Inhaberschuldverschreibungen mit den Beständen zum Monatsende (Umlauf, Eigenbestand) und alle Transaktionsdaten (Absatz, Tilgung) des Berichtsmonats.

Dabei müssen die Felder für Umlauf und Eigenbestand immer gefüllt sein (ggfs. mit „0“). Da es pro ISIN mehrere Absätze oder Tilgungen im Monat geben kann, sind die Felder für Absatz und Tilgung beliebig oft wiederholbar.

Bei einer Korrekturmeldung für den gleichen Berichtsmonat muss die komplette Meldedatei eingereicht werden (alle ISINs des Instituts, alle Angaben zu jeder ISIN). Sollten Korrekturen für die Vergangenheit notwendig sein, so können alle Wertpapiere oder auch nur das korrigierte Wertpapier angegeben werden (allerdings pro Wertpapier immer alle Daten zu Absatz, Tilgung, Umlauf und Eigenbestand). Dabei ist anzugeben, ob es sich um eine Teil- oder eine Vollmeldung handelt.

Pro Formular-Element FORMULAR-V10373 sind beliebig viele Elemente MONATSDATEN_IHS anzugeben.

Name	erf.	Wertebereich / Format	Bemerkung
	+	siehe meldungsart_mo	
MONATSDATEN_IHS	+	siehe MONATSDATEN_IHS	Absatz, Tilgung, Umlauf, Eigenbestand von Inhaberschuldverschreibungen, wiederholbar
BEMERKUNG	-	BEMERKUNG	Bemerkung zur Meldung

Aufbau:

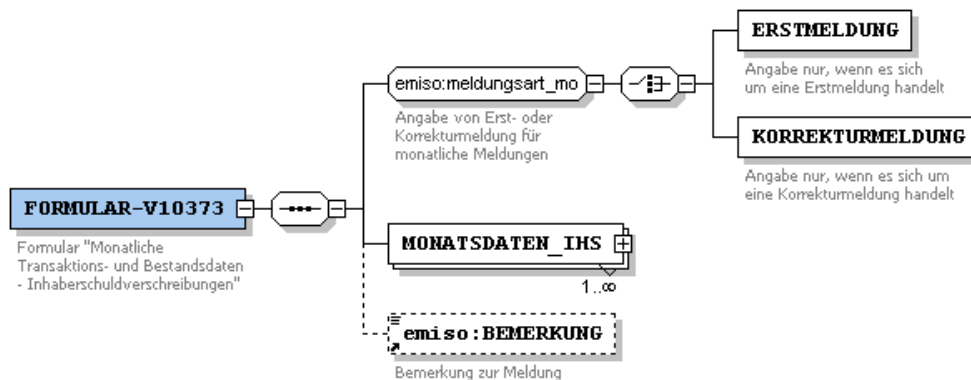


Abbildung 4-19

Beispiel für die Struktur:

```
<FORMULAR-V10373>
  <ERSTMELDUNG/>
  <MONATSDATEN_IHS>
    <!-- Monatsdaten der Inhaberschuldverschreibung ABC -->
  </MONATSDATEN_IHS>
  <MONATSDATEN_IHS>
    <!-- Monatsdaten der Inhaberschuldverschreibung DEF -->
  </MONATSDATEN_IHS>
  <MONATSDATEN_IHS>
    <!-- Monatsdaten der Inhaberschuldverschreibung XYZ -->
  </MONATSDATEN_IHS>
  <BEMERKUNG>Dies ist eine Bemerkung</BEMERKUNG>
</FORMULAR-V10373>
```

MONATSDATEN_IHS

Name	erf.	Wertebereich / Format	Bemerkung
------	------	-----------------------	-----------

kopf_mo

ISIN INTERNE WPK	oder	+	wp_kennung	Wertpapierkennung
---------------------	------	---	------------	-------------------

PROZ		+	s. u.	Angaben für prozentnotierte Wertpapiere
------	--	---	-------	---

oder

STCK		+	s. u.	Angaben für stücknotierte Wertpapiere
------	--	---	-------	---------------------------------------

BEMERKUNG		-	BEMERKUNG	Bemerkung zum Wertpapier
-----------	--	---	-----------	--------------------------

PROZ

Betragsangaben in Währungseinheiten

ABSATZ		-	betrag_kurs	Betrag, Kurs und Währung des Erstabsatzes, wiederholbar
TILGUNG		-	betrag_kurs	Betrag, Kurs und Währung der Tilgung, wiederholbar
UMLAUF		+	betrag_kurs_faellig	Umlaufsbetrag, Kurs und Währung des Papiers zum Ultimo
	info	-	info_kurs_preis	
EIGENBESTAND		+	betrag_kurs_faellig	Betrag, Kurs und Währung des Eigenbestands zum Ultimo
	info	-	info_kurs_preis	

STCK

Volumenangaben in Stück, Preisangaben in Währungseinheiten

ABSATZ		-	stueck_preis	Erstabsatz in Stück, Verkaufspreis und Währung, wiederholbar
TILGUNG		-	stueck_preis	Tilgung in Stück, Preis und Währung, wiederholbar
UMLAUF		+	stueck_preis_faellig	Umlauf in Stück, Preis und Währung zum Ultimo
	info	-	info_kurs_preis	
EIGENBESTAND		+	stueck_preis_faellig	Eigenbestand in Stück, Preis und Währung zum Ultimo
	info	-	info_kurs_preis	

Aufbau:

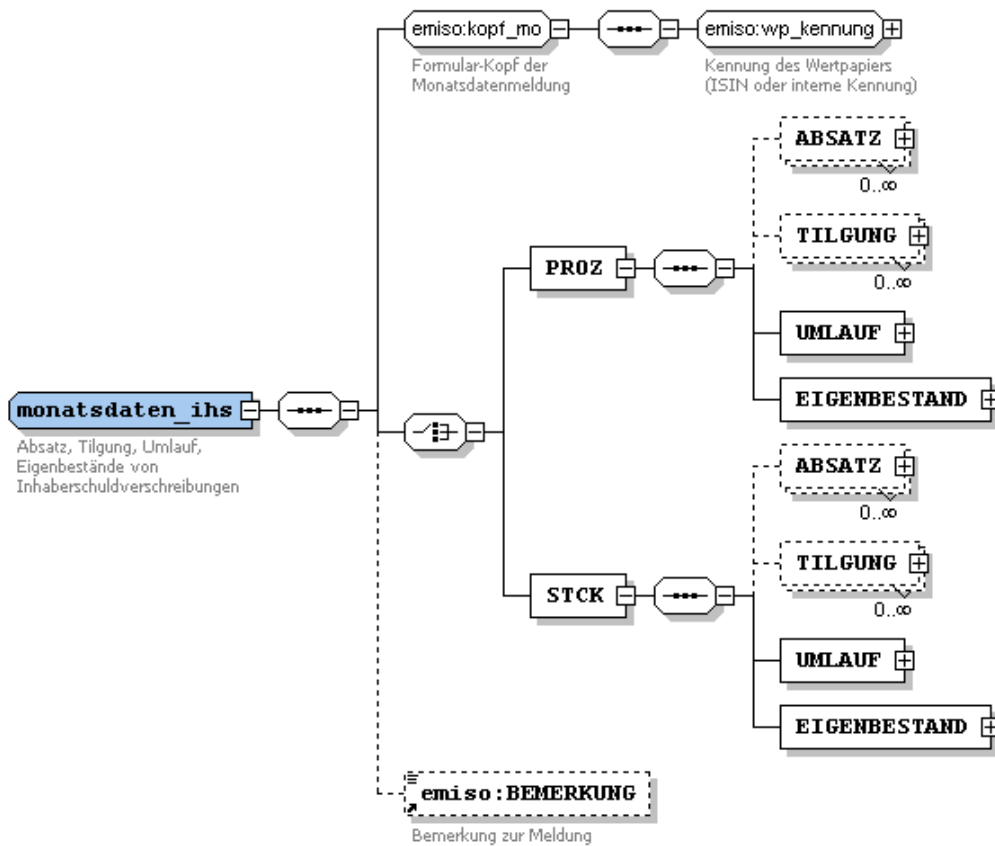


Abbildung 4-20

Beispiel:

```

<MONATSDATEN_IHS>
  <bbk:ISIN>DE00012345A8</bbk:ISIN>
  <PROZ>
    <ABSATZ>
      <WAEHRUNG>EUR</WAEHRUNG>
      <BETRAG>155000</BETRAG>
      <KURS>100.00</KURS>
    </ABSATZ>
    <ABSATZ>
      <WAEHRUNG>EUR</WAEHRUNG>
      <BETRAG>200000</BETRAG>
      <KURS>99.98875</KURS>
    </ABSATZ>
    <UMLAUF>
      <WAEHRUNG>EUR</WAEHRUNG>
      <BETRAG>25000000</BETRAG>
      <KURS>100.00</KURS>
    </UMLAUF>
    <EIGENBESTAND>
      <WAEHRUNG>EUR</WAEHRUNG>
      <BETRAG>5000000</BETRAG>
      <KURS>100.00</KURS>
    </EIGENBESTAND>
  </PROZ>
</MONATSDATEN_IHS>
  
```

4.4.5 FORMULAR-V10374 (Monatliche Bestands- und Transaktionsdaten für Namensschuldverschreibungen)

Jedes Kreditinstitut hat monatlich eine Meldung über die begebenen Namensschuldverschreibungen einzureichen. Die Meldung umfasst alle Namensschuldverschreibungen mit den Beständen zum Monatsende (Umlauf) und alle Transaktionsdaten (Absatz, Tilgung) des Berichtsmonats.

Dabei muss das Feld für Umlauf immer gefüllt sein (ggfs. mit „0“). Da es pro ISIN mehrere Absätze oder Tilgungen im Monat geben kann, ist sind die Felder für Absatz und Tilgung beliebig oft wiederholbar.

Bei Änderungsmeldungen für den gleichen Berichtsmonat muss die komplette Meldedatei eingereicht werden (alle ISINs des Instituts, alle Angaben zu jeder ISIN). Sollten Änderungen für die Vergangenheit notwendig sein, so können alle Wertpapiere oder auch nur das korrigierte Wertpapier angegeben werden (allerdings pro Wertpapier immer alle Daten zu Absatz, Tilgung und Umlauf). Dabei ist anzugeben, ob es sich um eine Teil- oder eine Vollmeldung handelt.

Pro Formular-Element FORMULAR-V10374 sind beliebig viele Elemente MONATSDATEN_NP anzugeben.

Name	erf.	Wertebereich / Format	Bemerkung
	+	siehe meldungsart_mo	
MONATSDATEN_NP	+	siehe MONATSDATEN_NP	Absatz, Tilgung, Umlauf von Namensschuldverschreibungen
BEMERKUNG	-	BEMERKUNG	Bemerkung zur Meldung

Aufbau:

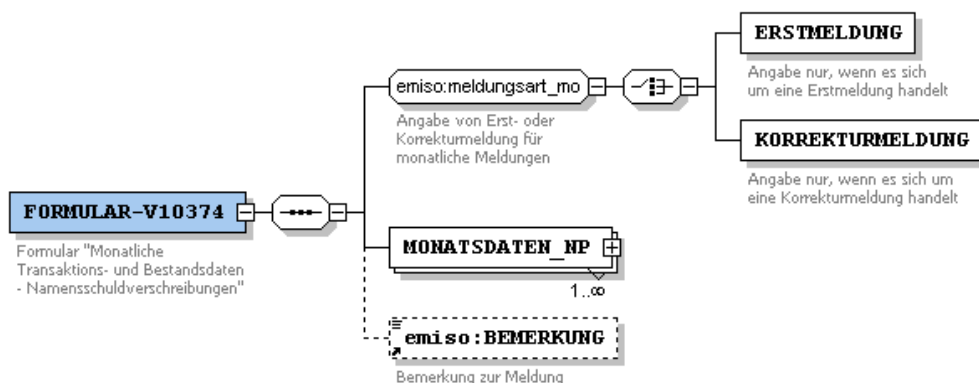


Abbildung 4-21

Beispiel für die Struktur:

```

<FORMULAR-V10374>
  <ERSTMELDUNG/>
  <MONATSDATEN_NP>
    <!-- Monatsdaten der Namensschuldverschreibung ABC -->
  </MONATSDATEN_NP>
  <MONATSDATEN_NP>
    <!-- Monatsdaten der Namensschuldverschreibung DEF -->
  </MONATSDATEN_NP>
  <MONATSDATEN_NP>
    <!-- Monatsdaten der Namensschuldverschreibung XYZ -->
  </MONATSDATEN_NP>
  <BEMERKUNG>Dies ist eine Bemerkung</BEMERKUNG>
</FORMULAR-V10374>

```

MONATSDATEN_NP

Name	erf.	Wertebereich / Format	Bemerkung
------	------	-----------------------	-----------

kopf_mo

ISIN INTERNE WPK	oder	+	wp_kennung	Wertpapierkennung
---------------------	------	---	------------	-------------------

PROZ		+	s. u.	Angaben für prozentnotierte Wertpapiere
------	--	---	-------	---

oder

STCK		+	s. u.	Angaben für stücknotierte Wertpapiere
------	--	---	-------	---------------------------------------

BEMERKUNG		-	BEMERKUNG	Bemerkung zum Wertpapier
-----------	--	---	-----------	--------------------------

PROZ

Betragangaben in Währungseinheiten

ABSATZ		-	betrag_kurs	Betrag, Kurs und Währung des Erstab- satzes, wiederholbar
TILGUNG		-	betrag_kurs	Betrag, Kurs und Währung der Tilgung, wiederholbar
UMLAUF		+	betrag_kurs_faellig	Umlaufsbetrag, Kurs und Währung des Papiers zum Ultimo
	info	-	info_kurs_preis	

STCK

Volumenangaben in Stück, Preisangaben in Währungseinheiten

ABSATZ		-	stueck_preis	Erstabsatz in Stück, Verkaufspreis und Währung, wiederholbar
TILGUNG		-	stueck_preis	Tilgung in Stück, Preis und Währung, wiederholbar
UMLAUF		+	stueck_preis_faellig	Umlauf in Stück, Preis und Währung zum Ultimo
	info	-	info_kurs_preis	

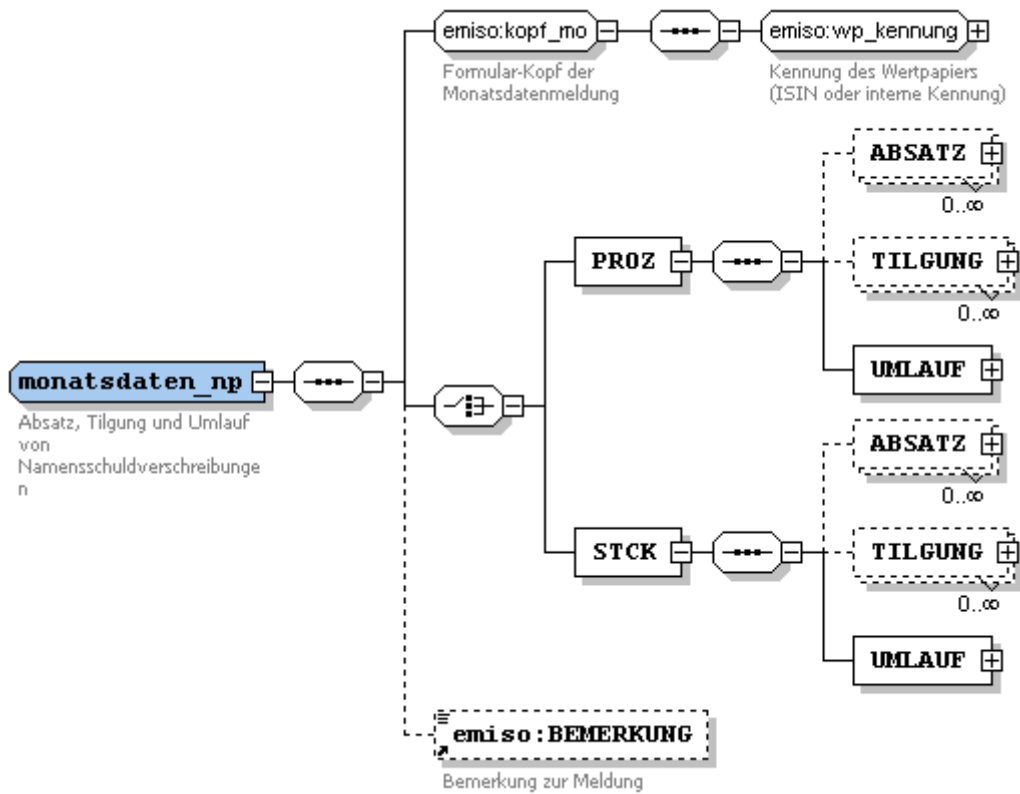
Aufbau:

Abbildung 4-22

Beispiel:

```

<MONATSDATEN_NP>
  <INTERNE_WPK>XF112233</INTERNE_WPK>
  <PROZ>
    <ABSATZ>
      <WAEHRUNG>EUR</WAEHRUNG>
      <BETRAG>15000</BETRAG>
      <KURS>100.00</KURS>
    </ABSATZ>
    <UMLAUF>
      <WAEHRUNG>EUR</WAEHRUNG>
      <BETRAG>25000</BETRAG>
      <KURS>100.00</KURS>
    </UMLAUF>
  </PROZ>
</MONATSDATEN_NP>

```

4.4.6 FORMULAR-V10375 (Commercial Paper inländischer Nichtbanken)

Monatlich ist eine Summenmeldung über Commercial Paper-Programme inländischer Nichtbanken, die über das meldende Kreditinstitut begeben werden, einzureichen. Die Meldung umfasst zum einen Commercial Paper, die in Euro denominated sind und zum anderen Commercial Paper, die in Fremdwährung denominated sind. Alle Angaben erfolgen aber in Euro.

Pro Formular-Element FORMULAR-V10375 ist ein Element MONATSDATEN_CP anzugeben.

Name	erf.	Wertebereich / Format	Bemerkung
	+	siehe meldungsart_cp	
MONATSDATEN_CP	+	siehe MONATSDATEN_CP	CP-Meldung

Aufbau:

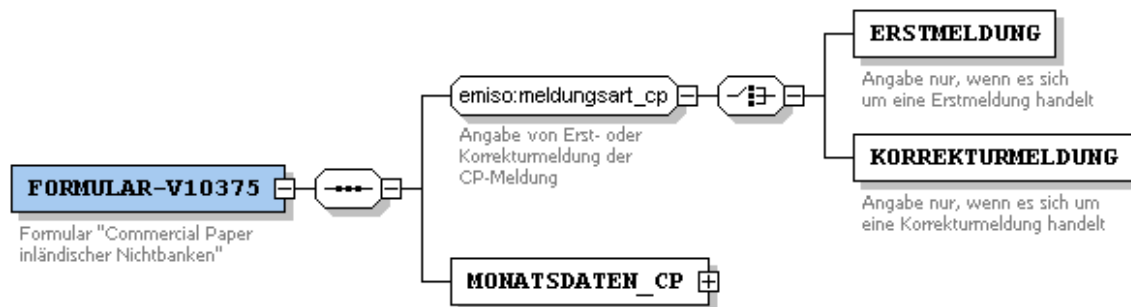


Abbildung 4-23

Beispiel für die Struktur:

```
<FORMULAR-V10375>
  <ERSTMELDUNG/>
  <MONATSDATEN_CP>
    <!-- Monatsdaten der CP-Meldung -->
  </MONATSDATEN_CP>
</FORMULAR-V10375>
```

MONATSDATEN_CP

Name	erf.	Wertebereich / Format	Bemerkung
------	------	-----------------------	-----------

kopf_cp

KI	+	bbk:alphanum	Name des meldenden Instituts
BLZ	+	numerisch, 8- bis 9-stellig	Bankleitzahl
ANSPR_NAME	+	bbk:alphanum	Name der Ansprechperson
ANSPR_TEL	+	bbk:telnr	Telefon der Ansprechperson
ANSPR_EMAIL	+	bbk:email	Email der Ansprechperson

CP_EURO	+	siehe angaben_cp	Absatz, Tilgung, Umlauf von Euro-Commercial Paper inländischer Nichtbanken als Summenmeldung
CP_FREMDW	+	siehe angaben_cp	Absatz, Tilgung, Umlauf von Fremdwährungs-Commercial Paper inländischer Nichtbanken als Summenmeldung

BEMERKUNG	-	bbk:alphanum	Bemerkung
-----------	---	--------------	-----------

angaben_cp

Name	erf.	Wertebereich / Format	Bemerkung
PROGRAMM	+	bbk:double	Gesamtumfang der CP-Programme
ABSATZ	+	betraege_cp	Angaben zum Absatz
TILGUNG	+	betraege_cp	Angaben zur Tilgung
UMLAUF	+	betraege_cp	Angaben zum Umlauf
UMLAUF_VLZ	+	s. u.	Angaben zum Umlauf, gegliedert nach

UMLAUF_VLZ

Umlauf von Commercial Paper mit vereinbarter Laufzeit ...

BIS_1_MONAT	+	bbk:double	... bis einschl. einem Monat
BIS_3_MONATE	+	bbk:double	... von über einem Monat bis einschl. drei Monate
BIS_1_JAHR	+	bbk:double	... von über drei Monaten bis einschl. einem Jahr
UEBER_1_JAHR	+	bbk:double	... von über einem Jahr

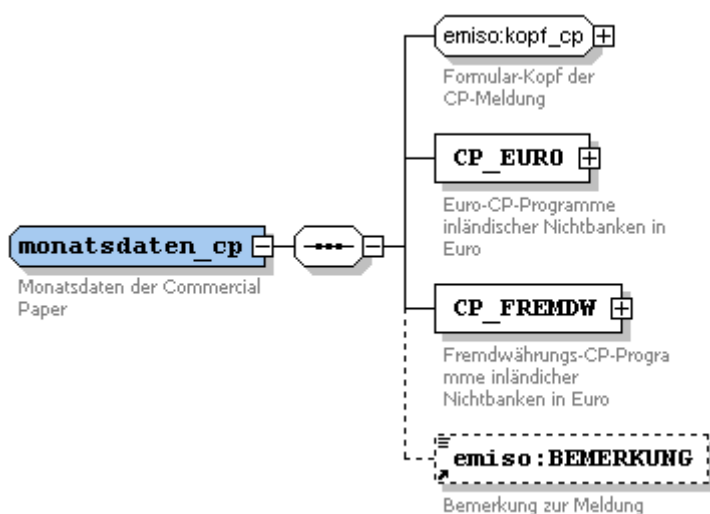
Aufbau:

Abbildung 4-24

Aufbau emiso:kopf_cp

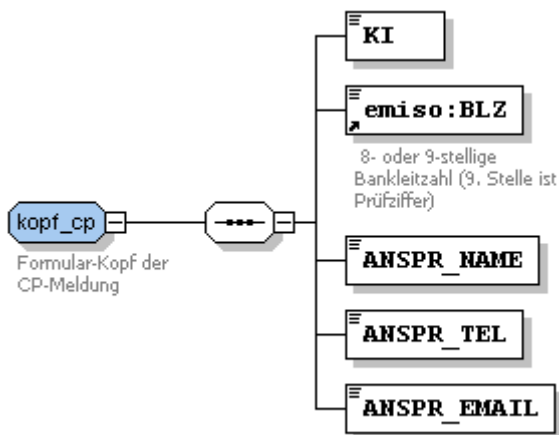


Abbildung 4-25

Aufbau emiso:angaben_cp

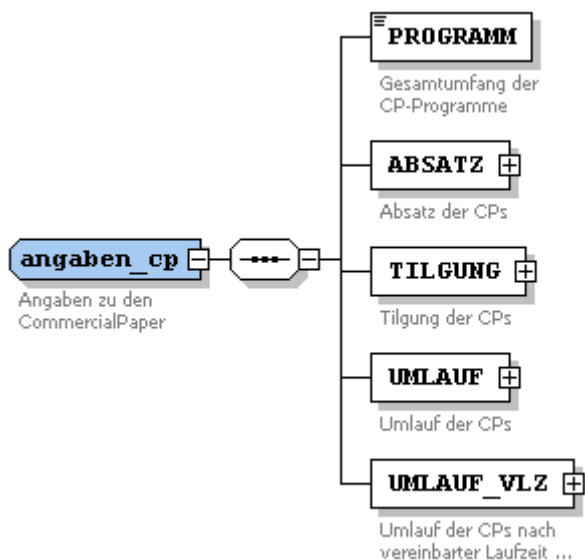


Abbildung 4-26

Aufbau emiso:betraege_cp

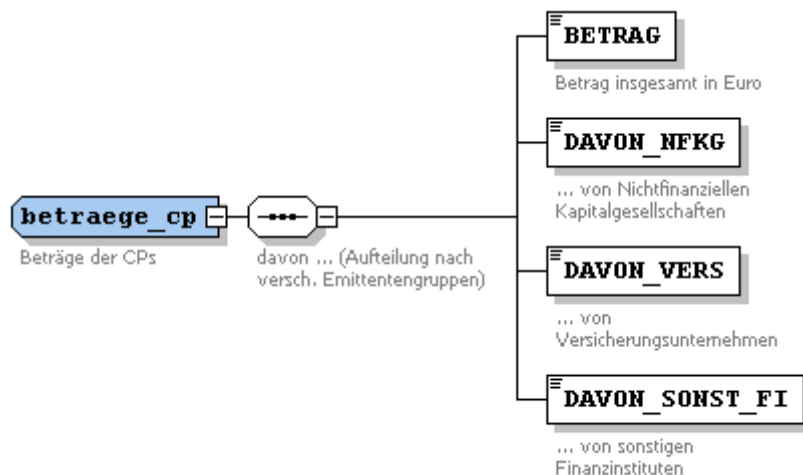


Abbildung 4-27

Aufbau emiso:UMLAUF_VLZ

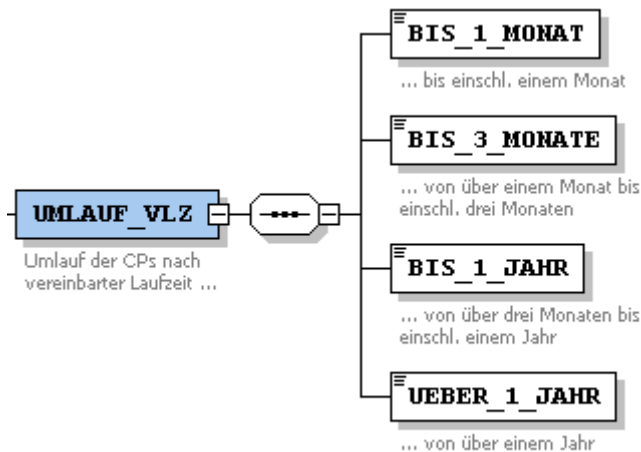


Abbildung 4-28

Beispiel:

```

<MONATSDATEN_CP>
  <KI>Test Bank</KI>
  <BLZ>12345678</BLZ>
  <ANSPR_NAME>Hans Schmidt</ANSPR_NAME>
  <ANSPR_TEL>000/111-777</ANSPR_TEL>
  <ANSPR_EMAIL>hans.schmidt@testbank.de</ANSPR_EMAIL>
  <CP_EURO>
    <PROGRAMM>125000000</PROGRAMM>
    <ABSATZ>
      <BETRAG>15500000</BETRAG>
      <DAVON_NFKG>8500000</DAVON_NFKG>
      <DAVON_VERS>3000000</DAVON_VERS>
      <DAVON_SONST_FI>4000000</DAVON_SONST_FI>
    </ABSATZ>
    <TILGUNG>
      <BETRAG>9000000</BETRAG>
      <DAVON_NFKG>4500000</DAVON_NFKG>
      <DAVON_VERS>1500000</DAVON_VERS>
      <DAVON_SONST_FI>3000000</DAVON_SONST_FI>
    </TILGUNG>
    <UMLAUF>
      <BETRAG>20000000</BETRAG>
      <DAVON_NFKG>13000000</DAVON_NFKG>
      <DAVON_VERS>2000000</DAVON_VERS>
      <DAVON_SONST_FI>5000000</DAVON_SONST_FI>
    </UMLAUF>
    <UMLAUF_VLZ>
      <BIS_1_MONAT>10000000</BIS_1_MONAT>
      <BIS_3_MONATE>6500000</BIS_3_MONATE>
      <BIS_1_JAHR>2500000</BIS_1_JAHR>
      <UEBER_1_JAHR>1000000</UEBER_1_JAHR>
    </UMLAUF_VLZ>
  </CP_EURO>
  <CP_FREMDW>
    <PROGRAMM>50000000</PROGRAMM>
  
```



```
<ABSATZ>
  <BETRAG>40000000</BETRAG>
  <DAVON_NFKG>20000000</DAVON_NFKG>
  <DAVON_VERS>5000000</DAVON_VERS>
  <DAVON_SONST_FI>15000000</DAVON_SONST_FI>
</ABSATZ>

<TILGUNG>
  <BETRAG>21000000</BETRAG>
  <DAVON_NFKG>10000000</DAVON_NFKG>
  <DAVON_VERS>2500000</DAVON_VERS>
  <DAVON_SONST_FI>8500000</DAVON_SONST_FI>
</TILGUNG>

<UMLAUF>
  <BETRAG>80000000</BETRAG>
  <DAVON_NFKG>45000000</DAVON_NFKG>
  <DAVON_VERS>25000000</DAVON_VERS>
  <DAVON_SONST_FI>10000000</DAVON_SONST_FI>
</UMLAUF>

<UMLAUF_VLZ>
  <BIS_1_MONAT>55000000</BIS_1_MONAT>
  <BIS_3_MONATE>15000000</BIS_3_MONATE>
  <BIS_1_JAHR>8000000</BIS_1_JAHR>
  <UEBER_1_JAHR>2000000</UEBER_1_JAHR>
</UMLAUF_VLZ>

</CP_FREMDW>
</MONATSDATEN_CP>
```

5 Anhang

5.1 Schlüsseltabelle Emittentenklassifizierung

XML-Element: EMI_KLASSIFIZIERUNG

XML-Schema	Beschreibung
	Kreditbanken
Großbank	Großbanken
Regionalbank	Regionalbanken und sonstige Kreditbanken
Zweigstelle ausländischer Bank	Zweigstellen ausländischer Banken
	Institute des Sparkassensektors
Dekabank	Dekabank Deutsche Girozentrale
Landesbank	Landesbanken
	<i>Sparkassen</i>
öffentlich-rechtliche SPK	öffentlich-rechtliche Sparkassen
freie SPK	freie Sparkassen
	Institute des Genossenschaftssektors
DZ Bank	DZ Bank AG
Genossenschaftliche Zentralbank	Genossenschaftliche Zentralbanken
Kreditgenossenschaft	Kreditgenossenschaften
	Realkreditinstitute
private Hypothekenbank	private Hypothekenbanken
öffentlich-rechtliche Grundkreditanstalt	öffentlich-rechtliche Grundkreditanstalten
	Banken mit Sonderaufgaben
private Bank mit Sonderaufgaben	Banken mit Sonderaufgaben in privater Rechtsform
öffentliche Bank mit Sonderaufgaben	Banken mit Sonderaufgaben in öffentlicher Rechtsform
	Bausparkassen
private Bausparkasse	private Bausparkassen
öffentliche Bausparkasse	öffentliche Bausparkassen

5.2 Schlüsseltabelle Wertpapier-Art

XML-Element: WP_ART

XML-Schema	Beschreibung
	Pfandbriefe
Hypothekendarlehen	Hypothekendarlehen
Schiffspfandbrief	Schiffspfandbriefe
Flugzeugpfandbrief	Flugzeugpfandbriefe
Öffentlicher Pfandbrief	Öffentliche Pfandbriefe
	Geldmarktpapiere
Commercial Paper	Commercial Paper
Certificate of Deposit	Certificates of Deposit
sonstiges Geldmarktpapier	andere Geldmarktpapiere

	Strukturierte Produkte
Zertifikat	Zertifikate
Optionsschein	Optionsscheine
Aktienanleihe	Aktienanleihen / Reverse Convertibles
Wandelschuldverschreibung	Wandelschuldverschreibungen / Convertibles
Optionsanleihe	Optionsanleihen
Credit Linked Note	Credit Linked Notes
strukturierte Anleihe	Strukturierte Anleihen
	Sonstige Schuldverschreibungen
sonstige Schuldverschreibung	sonstige Schuldverschreibungen, Anleihen, Obligationen, etc.
	Genuss-Scheine
Genuss-Schein	Genuss-Scheine

5.3 Schlüsseltabelle Art der Rückzahlung

XML-Element: RZ_ART

XML-Schema	Beschreibung
gesamtfällig	gesamtfällig (Tilgung in einer Summe)
Ratentilgung	Ratentilgung
Annuitätentilgung	Annuitätentilgung
Tilgungswahlrecht	Tilgungswahlrecht
Umtausch	Umtausch
Poolfaktor	Poolfaktor
sonstige	sonstige Rückzahlung

5.4 Schlüsseltabelle Art der Verzinsung

XML-Element: ZINSART

XML-Schema	Beschreibung
fest	fester Zinssatz
variabel	variabler Zinssatz (Floater)
inflation	inflationsabhängiger Zinssatz
stufe	Stufenzins
nullkupon	Nullkupon
sonstige	sonstige Zinszahlung (z. B. bei Zertifikaten)

5.5 Schlüsseltabelle Zinsperiode

XML-Element: ZINSPERIODE

XML-Schema	Beschreibung
keine	keine laufende Zinszahlung (z. B. Nullkupon)
jährlich	jährliche Zinszahlung
halbjährlich	halbjährliche Zinszahlung
vierteljährlich	vierteljährliche Zinszahlung
monatlich	monatliche Zinszahlung

unregelmäßig	Unregelmäßige Zinszahlungen
--------------	-----------------------------

5.6 Schlüsseltabelle Zinsreferenz

XML-Element: ZINSREF

XML-Schema	Beschreibung
EONIA	EONIA
EURIBOR - 1 Woche	EURIBOR Euro - 1 Woche
EURIBOR - 2 Wochen	EURIBOR Euro - 2 Wochen
EURIBOR - 3 Wochen	EURIBOR Euro - 3 Wochen
EURIBOR - 1 Monat	EURIBOR Euro - 1 Monat
EURIBOR - 2 Monate	EURIBOR Euro - 2 Monate
EURIBOR - 3 Monate	EURIBOR Euro - 3 Monate
EURIBOR - 4 Monate	EURIBOR Euro - 4 Monate
EURIBOR - 5 Monate	EURIBOR Euro - 5 Monate
EURIBOR - 6 Monate	EURIBOR Euro - 6 Monate
EURIBOR - 7 Monate	EURIBOR Euro - 7 Monate
EURIBOR - 8 Monate	EURIBOR Euro - 8 Monate
EURIBOR - 9 Monate	EURIBOR Euro - 9 Monate
EURIBOR - 10 Monate	EURIBOR Euro - 10 Monate
EURIBOR - 11 Monate	EURIBOR Euro - 11 Monate
EURIBOR - 12 Monate	EURIBOR Euro - 12 Monate
LIBOR - overnight	LIBOR Euro - overnight
LIBOR - 1 Woche	LIBOR Euro - 1 Woche
LIBOR - 2 Wochen	LIBOR Euro - 2 Wochen
LIBOR - 1 Monat	LIBOR Euro - 1 Monat
LIBOR - 2 Monate	LIBOR Euro - 2 Monate
LIBOR - 3 Monate	LIBOR Euro - 3 Monate
LIBOR - 4 Monate	LIBOR Euro - 4 Monate
LIBOR - 5 Monate	LIBOR Euro - 5 Monate
LIBOR - 6 Monate	LIBOR Euro - 6 Monate
LIBOR - 7 Monate	LIBOR Euro - 7 Monate
LIBOR - 8 Monate	LIBOR Euro - 8 Monate
LIBOR - 9 Monate	LIBOR Euro - 9 Monate
LIBOR - 10 Monate	LIBOR Euro - 10 Monate
LIBOR - 11 Monate	LIBOR Euro - 11 Monate
LIBOR - 12 Monate	LIBOR Euro - 12 Monate
HVPI	Harmonisierter Verbraucherpreisindex
sonstige	anderer Referenz-Satz

5.7 Schlüsseltabelle Typ bei Zertifikaten

XML-Element: ZERTIFIKAT_TYP

XML-Schema	Beschreibung
Kapitalschutz	Kapitalschutz-Zertifikat
Discount	Discount-Zertifikat

Express	Express-Zertifikat
Bonus	Bonus-Zertifikat
Index	Index-/Partizipations-Zertifikat
Outperformance	Outperformance-Zertifikat
Sprint	Sprint-Zertifikat
Sonstige	sonstiges Zertifikat

5.8 Schlüsseltabelle Basiswert

XML-Element: BASIS

XML-Schema	Beschreibung
Index	Indizes
Aktien	Aktien
Fonds	Fonds
Renten	Renten
Rohstoffe	Rohstoffe
Währungen	Währungen
Zinssätze	Zinssätze
Futures	Futures
Sonstige	sonstige Werte

5.9 Schlüsseltabelle Deckung des Wertpapiers

XML-Element: DECKUNG

XML-Schema	Beschreibung
Wohnimmobilien	Wohnimmobilien (Residential Mortgages)
Gewerbliche Immobilien	Gewerbliche Immobilien (Commercial Mortgages)
Gemischte Immobilien	Gemischte Immobilien
Schiff	Schiffe
Flugzeug	Flugzeuge
Kommunalkredite DE	Kommunalkredite in Deutschland
Sonstige Kredite DE	Sonstige Deckungswerte in Deutschland
Forderungen AT	Forderungen gegen staatliche Stellen aus Österreich
Forderungen BE	Forderungen gegen staatliche Stellen aus Belgien
Forderungen CY	Forderungen gegen staatliche Stellen aus Zypern
Forderungen EE	Forderungen gegen staatliche Stellen aus Estland
Forderungen ES	Forderungen gegen staatliche Stellen aus Spanien
Forderungen FI	Forderungen gegen staatliche Stellen aus Finnland
Forderungen FR	Forderungen gegen staatliche Stellen aus Frankreich
Forderungen GR	Forderungen gegen staatliche Stellen aus Griechenland
Forderungen IE	Forderungen gegen staatliche Stellen aus Irland
Forderungen IT	Forderungen gegen staatliche Stellen aus Italien
Forderungen LU	Forderungen gegen staatliche Stellen aus Luxemburg
Forderungen MT	Forderungen gegen staatliche Stellen aus Malta
Forderungen NL	Forderungen gegen staatliche Stellen aus den Niederlanden
Forderungen PT	Forderungen gegen staatliche Stellen aus Portugal

Forderungen SI	Forderungen gegen staatliche Stellen aus Slowenien
Forderungen SK	Forderungen gegen staatliche Stellen aus der Slowakei
Forderungen GB	Forderungen gegen staatliche Stellen aus Großbritannien
Forderungen EU	Forderungen gegen staatliche Stellen aus anderen EU-Ländern
Forderungen CH	Forderungen gegen staatliche Stellen aus der Schweiz
Forderungen US	Forderungen gegen staatliche Stellen aus US
Forderungen JP	Forderungen gegen staatliche Stellen aus Japan
Forderungen CA	Forderungen gegen staatliche Stellen aus Kanada
Forderungen übrige	Forderungen gegen staatliche Stellen aus übrigen Ländern

5.10 Schlüsseltabelle BISTA-Klassifizierung

XML-Element: BISTA

XML-Schema	Beschreibung
F1 100/01	börsenfähige (nicht nachrangige) IHS bis 1 Jahr einschließlich
F1 100/02	börsenfähige (nicht nachrangige) IHS über 1 Jahr bis 2 Jahre einschließlich
F1 100/03	börsenfähige (nicht nachrangige) IHS über 2 Jahre
HV21 242	Treuhänderisch begebene Wertpapiere
HV21 280	nachrangige Verbindlichkeiten
HV21 290	Genussrechtskapital
HV22 219	Namensschuldverschreibungen (an Banken abgegeben)
HV22 229	Namensschuldverschreibungen (an Nichtbanken abgegeben)